

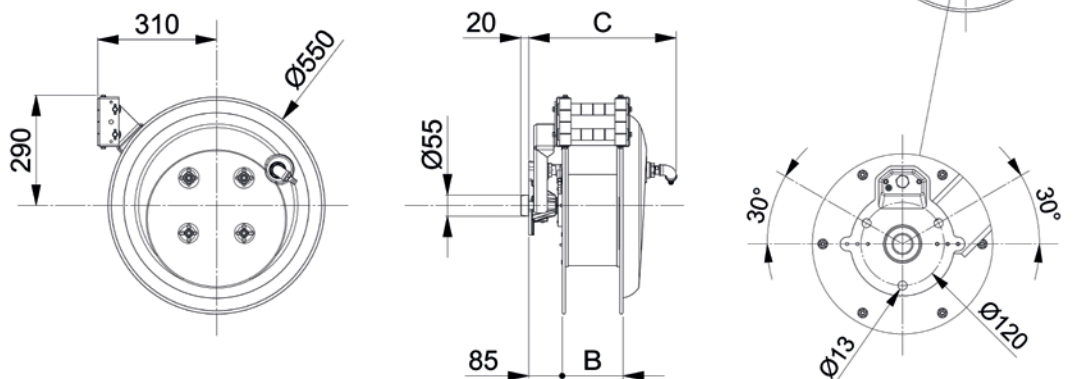
Schlauchtrommel / Hose Reel 1289(..)

Technische Eigenschaften:

- Für den Industriebedarf, große Schlauchlängen / Schlauchdurchmesser
- Trommel aus heißlackiertem Aluminium und Stahl
- Seitlicher Befestigungsflansch aus Aluminium
- Mit ausgeschalteter Zahnarretierung
- Arretierung vor Inbetriebnahme leicht einschaltbar
- Rollenschlauchführung
- Stahlfedern für optimalen Zug und lange Lebensdauer
- Alle Modelle auch ohne Schlauch lieferbar
- Optionale Konsole für Wand-, Boden- oder Deckenbefestigung

Technical features:

- For industrial applications, long hoses with large diameters
- Reel body made of painted aluminium and steel
- Aluminium mounting flange
- Toothed back stop disabled
- Backstop can be easily be enabled before initial use
- Rolling hose guides
- Steel springs guarantee ideal winding and long service life
- All models are also available without hose
- Optional mounting bracket for walls, floors and ceilings



Artikel - Nr. / Article - No.	128911	128921	128922	128931	128932	128941	128951
Schlauchlänge / Hose length (m)	47 (45 +2)	32 (30 +2)	42 (40 +2)	32 (30 +2)	42 (40 +2)	17 (15 +2)	10 (8 +2)
Schlauchinnen-Ø / Hose inner Ø (mm(“))	8 (5/16)	10 (3/8)	10 (3/8)	13 (1/2)	13 (1/2)	19 (3/4)	25 (1)
Druck / Pressure (bar(Mpa))	20 (2,0)	20 (2,0)	20 (2,0)	20 (2,0)	20 (2,0)	10 (1,0)	10 (1,0)
Temperatur / Temperature (°C)	-5 / +40	-5 / +40	-5 / +40	-5 / +40	-5 / +40	-5 / +40	-5 / +40
Ausgangsanschluss / Hose output connection (“)	1/4	3/8	3/8	1/2	1/2	3/4	1
Eingangsanschluss / Hose input connection	1 " M	1 " M	1 " M	1 " M	1 " M	1 " M	1 " M
Luft / Air	Ja / Yes	Ja / Yes	Ja / Yes	Ja / Yes	Ja / Yes	Ja / Yes	Ja / Yes
Kaltes Wasser / Cold water	Ja / Yes	Ja / Yes	Ja / Yes	Ja / Yes	Ja / Yes	Ja / Yes	Ja / Yes
Schlauch / Hose	PU	PU	PU	PU	PU	PU	PU
Abmessungen / Size B	160	130	160	130	160	160	160
Abmessungen / Size C	390	360	390	360	390	390	390
Gewicht / Weight (kg)	45-50 kg						