

Zubehör / Accessories

Leitungsziehstrumpf / Cable mesh grip

Die Leitungsziehstrümpfe sind aus galvanisiertem Stahl gefertigt und dienen als Befestigung, ohne Beschädigungen an den Einzeladern zu verursachen. Durch einen Leitungsziehstrumpf werden die Zugkräfte bei Leitungsaufrollern sowohl bei horizontalem als auch vertikalem Abzug mit Endeinspeisungen aufgenommen.

Cable mesh grips are made of galvanised steel and are used for gripping cables without damaging them. Cable mesh grips compensate the tractive forces that occur during vertical and horizontal cable haul-offs on spring-retractable cable reels.



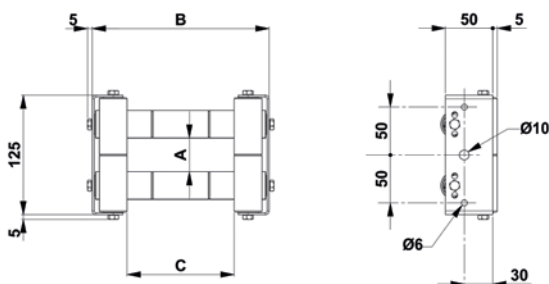
Artikel - Nr. / Article - No.	Typ / Type	Leitungs-Ø / Cable Ø (mm)	Gesamtlänge / Total length (mm)	Geflechtlänge / Mesh length (mm)
11949/10	Z 10	8 - 10	295	165
11949/13	Z 12	10 - 13	295	165
11949/16	Z 15	12 - 16	295	130
11949/18	Z 17	15 - 18	340	140
11949/22	Z 20	18 - 22	340	200
11949/28	Z 25	22 - 28	395	200
11949/33	Z 30	27 - 33	395	200

Rollenmundstück / Closed roller die



Rollenmundstücke werden für die Leitungsführung bei manuellem Betrieb oder Automatikbetrieb genutzt. Eine der Rollen ist für die Leitungsmontage / -demontage entfernbar.

Closed roller dies are utilised for guiding cables during manual or automatic operation. One of the roller wheels can be removed in order to change the cable.



Artikel - Nr. / Article - No.	A (mm)	B (mm)	C (mm)
11951	15-25-35-45-55	125	55
11954		185	115
11955		215	145

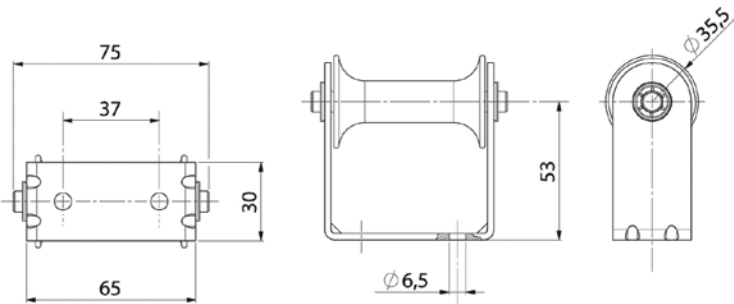
Leitungsführungsrolle / Cable guide roller

Kabelführungsrolle aus stoßfestem Kunststoff mit verzinktem Stahlbügel.

Guide rollers made of shock-resistant plastic with zinc-coated steel brackets.



11932

**Leitarme / Guide Arms**

Leitarme mit Rollenmundstück dienen der Verbesserung des Wickelverhältnisses der zu trommelnden Leitung. Speziell für den manuellen Leitungsabzug sind Leitarme mit Rollenmundstück unverzichtbar. Die Leitarme gibt es, abgesehen von ihren geometrischen Unterschieden, grundsätzlich in zwei Varianten: mit starrer oder beweglicher Lagerung.

Guide arms with closed roller dies serve to improve the winding ration of the cable to be put on the reel. Especially for the manual haul-off, cranks with closed roller dies are virtually indispensable. The guide arms are available in two variations, apart from their geometric differences: With rigid or mobile bearing.



Produktbeispiel:
Leitarm
product example: guide arm

Erdungszangen

- 11925**
- 220 Amp.
 - Länge: 255 mm

- 11926**
- 400 Amp.
 - Länge: 255 mm

- 11314**
- 150 Amp.
 - Länge: 176 mm

Grounding Clamps

- 11925**
- 220 amp.
 - Length: 255 mm

- 11926**
- 400 amp.
 - Length: 255 mm

- 11314**
- 150 amp.
 - Length: 176 mm



11925



11926



11314