

Leitungsaufroller mit Lampe Spring Reel with lamp

Technische Eigenschaften:

- Stabiles Kunststoffgehäuse: Gelb, Schwarz
- Kabelführungsöffnung mit Rollen
- Kabelrücklaufsperre mit Zahnarretierung, alle 50 cm, leicht ausschaltbar falls das Kabel kontinuierlich einer Zugkraft unterliegen soll
- Isolierspannung des Schleifringkörpers: 2,5 kV
- Schleifringkörper besteht aus Messingringen und Stromabnehmern
- Schutzart: IP 42
- Umgebungstemperatur: -5°C bis +40°C

Aufhängung:

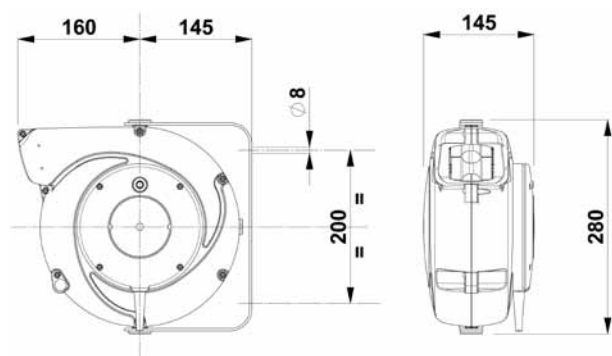
- Wand- und Deckenbefestigung, schwenkbar

Technical features:

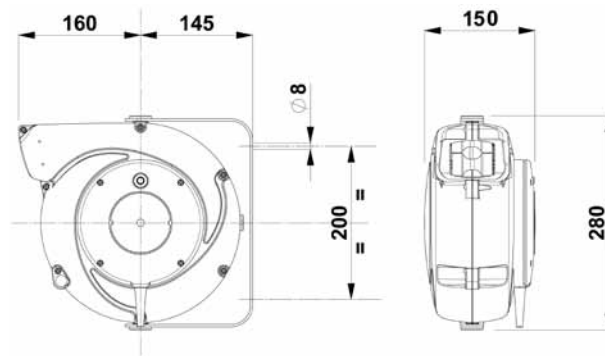
- Shock resistant plastic external case (yellow, black)
- Cable roller guide
- Ratched stop device every 50 cm, easily removed if constant traction of cable is required
- Collector insulating power 2,5 kV
- Slipring with brass rings and brushes
- Protection degree IP 42
- Working temperature -5°C / +40°C

Swivelling bracket:

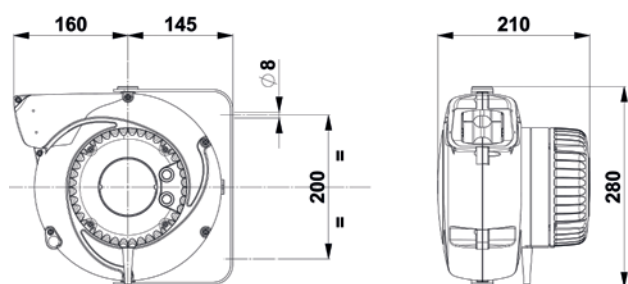
- For wall, floor or ceiling fastening



1165907



1165908/375, 1165908/330, 1165908/AM8



1165908/T306, 1165908/370

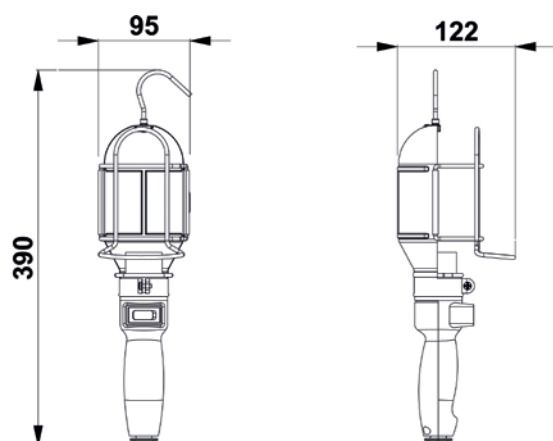
Leitungsaufroller mit Lampe T306 Spring Reel with lamp T306

Eigenschaften Lampe:

- Anatomisch geformter Handgriff aus öl-, säure- und lösemittelbeständigem Kunststoff
- Scharnierkäfig aus Stahldraht und Reflektor aus galvanisiertem Stahlblech
- Im Griff eingelassener geschützter Schalter
- Kabelverankerung zur Sicherheit innerhalb des Handgriffes
- Drehbarer Aufhängehaken
- Schutzart IP20
- Leuchtmittel: max. 60W, E27 (nicht im Lieferumfang enthalten)

Features lamp:

- Insulated handgrip made of oil, acid, solvent-resistant Moplen
- Reflecting cage made of zinc-coated steel
- Recessed lever switch
- Good anchorage for flexible cable and security fastening device
- Rotating hanging-hook
- Protection degree IP20
- Bulb: max. 60W, E27 (not included)



1165907 / T306



1165908 / T306 mit Trafo

Dieses Modell erlaubt, die Lampe mit Niederspannung (12-24 V), gemäß den Sicherheitsnormen zu versorgen.

1165908 / T306 with transformer

This model allows to have the lamp feeded at low voltage (12-24 V), as requested by the safety rules of many countries.

Eigenschaften Leitungsaufroller Seite 15
Features cable reel Page 15

Artikel - Nr. / Article - No.		1165907 / T306	1165908 / T306
Leitung aufgerollt / Cable, coiled	(m)	15,5 (14 + 1,5)	
Zuleitung / Feeding cable	(m)	1	
Aderzahl / Querschnitt No. of conductors / cross section		H05 RN-F - 2x1 mm ²	
Eigenschaften Trafo / Features transformer		-	Spannung / Power: 63 VA Eingang / Input: 230 V Ausgang / Output: 12 V, 24 V
Spannung / Voltage input	(V)	max. 250	max. 230
Gewicht / Weight	(kg)	4,5	6,0

Leitungsaufroller mit LED-Lampe T330 Spring Reel with led lamp T330

Eigenschaften Lampe:

- Lichtquelle: Strip Led C.O.B.
- Lichtstrom: 360 lm
- Schutzart: IP64
- Austauschbare durchsichtige Abdeckplatte
- Soft-Touch Schutzscharter
- Drehbarer Aufhängehaken
- Lieferbar in 230 V oder 12Vdc/ac - 24Vdc/ac
- Kabel H07 RN-F 2x1mm²
- Schutzart IP64
- Leuchtmittel: max. 60W (nicht im Lieferumfang enthalten)

Features lamp:

- Luminous source: C.O.B. Strip Led
- Luminous flux: 360 lm
- Protection degree IP64
- Replaceable transparent cover
- Protected soft touch switch
- Rotating hook
- Available in 230 V or 12Vdc/ac - 24Vdc/ac
- Cable H07 RN-F 2x1mm²
- Bulb: max. 60W (not included)

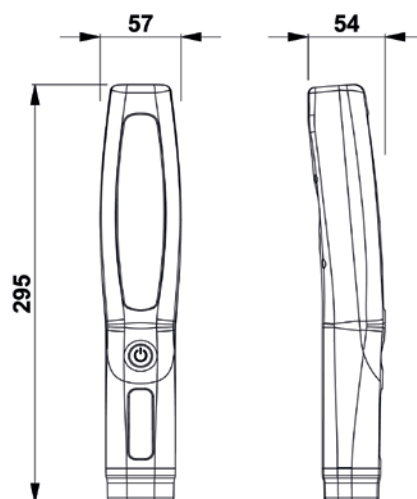


1165908 / T330 mit Trafo

Dieses Modell erlaubt, die Lampe mit Niederspannung (24 V), gemäß den Sicherheitsnormen zu versorgen.

1165908 / T330 with transformer

This model allows to have the lamp feeded at low voltage (24 V), as requested by the safety rules of many countries.



Eigenschaften Leitungsaufroller Seite 15
Features cable reel Page 15

Artikel - Nr. / Article - No.	1165907 / T330 230 V	1165907 / T330 24 V	1165908 / T306 230 V
Leitung aufgerollt / Cable, coiled (m)	15,5 (14 + 1,5)		
Zuleitung / Feeding cable (m)	1		
Aderzahl / Querschnitt No. of conductors / cross section	H05 RN-F - 2x1 mm ²		
Eigenschaften Trafo / Features transformer	-	-	Spannung / Power: 14 VA Eingang / Input: 230 V Ausgang / Output: 24 V
Spannung / Voltage input (V)	230	24V ac	230
Gewicht / Weight (kg)	4,5		

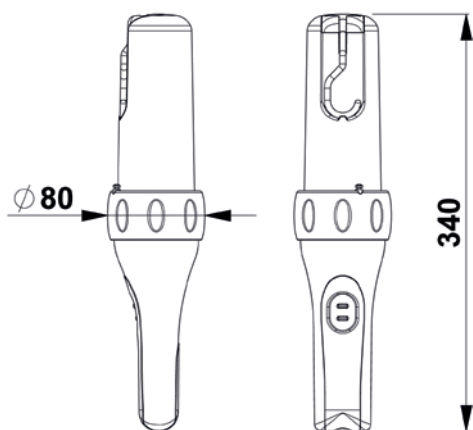
Leitungsaufroller mit Lampe 375 Spring Reel with lamp 375

Eigenschaften Lampe:

- Schalter
- Austausch- verstell- und drehbarer Aufhängehaken
- Soft-Touch Handgriff
- Schutzart IP65
- Leuchtmittel: 15W/11W, E27 (nicht im Lieferumfang enthalten)

Features lamp:

- Switch
- Foldout, rotating and adjustable hook
- Replaceable protection bell
- Soft touch handle
- Protection degree IP65
- Bulb: max. 15W/11W, E27 (not included)



1165908 / 375 mit Trafo

Dieses Modell erlaubt, die Lampe mit Niederspannung (24 V), gemäß den Sicherheitsnormen zu versorgen.

1165908 / 375 with transformer

This model allows to have the lamp fed at low voltage (24 V), as requested by the safety rules of many countries.

Eigenschaften Leitungsaufroller Seite 15
Features cable reel Page 15

Artikel - Nr. / Article - No.		1165907 / 375	1165908 / 375
Leitung aufgerollt / Cable, coiled	(m)	15,5 (14 + 1,5)	
Zuleitung / Feeding cable	(m)	1	
Aderzahl / Querschnitt No. of conductors / cross section		H05 RN-F - 2x1 mm ²	
Eigenschaften Trafo / Features transformer		-	Spannung / Power: 14 VA Eingang / Input: 230 V Ausgang / Output: 24 V
Max. Watt Leuchtmittel / Max watt bulb	(W)	15	11
Spannung / Voltage input	(V)	max. 250	max. 230
Gewicht / Weight	(kg)	4,5	4,5

Leitungsaufroller mit Leuchtstoff-Lampe AM8 Spring Reel with led lamp AM8

Eigenschaften Lampe:

- Handleuchte mit einer 11W Röhre, helles Licht
- Hohe Leuchtkraft bei minimalem Stromverbrauch
- Keine Erwärmung
- Elektronischer Versorgungsstromkreis im Handgriff
- Schalter
- Drehbarer Aufhängehaken
- Schutzart IP55
- Lieferbar in 230 V oder 24 V
- Leuchtmittel: 11W, 2G7 (im Lieferumfang enthalten)

Features lamp:

- Portable lamp with 11 W bright fluorescent lamp
- High luminous capacity associated to low energy consumption
- No development of heat
- Electronic power circuit on the handle
- Switch
- Rotating hook
- Protection degree IP55
- Available with 11 V or 24 V power
- Bulb: max. 11W, 2G7 (included)



1165908 / AM8 mit Trafo

Dieses Modell erlaubt die Lampe mit Niederspannung (24 V), gemäß den Sicherheitsnormen zu versorgen.

1165908 / AM8 with transformer

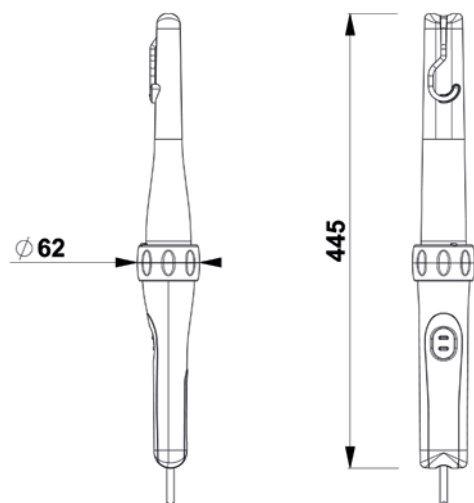
This model allows to have the lamp fed at low voltage (24 V), as requested by the safety rules of many countries.

Achtung:

24 V Modell ist nur für Versorgung mit 24 V Anschlüssen geeignet, die 24 V Lampen können auch mit 24 V Gleichstrom versorgt werden (Helligkeitsverlust ca. 20%).

Caution:

24 V model is suitable for 24 V feeding only, 24 V a.c. lamps can also be powered at 24 V c.c. (Loss of brightness of about 20%).



Eigenschaften Leitungsaufroller Seite 15
Features cable reel Page 15

Artikel - Nr. / Article - No.	1165907 / AM8 230 V	1165907 / AM8 24 V	1165908 / AM8
Leitung aufgerollt / Cable, coiled (m)		15,5 (14 + 1,5)	
Zuleitung / Feeding cable (m)		1	
Aderzahl / Querschnitt No. of conductors / cross section		H05 RN-F - 2x1 mm ²	
Eigenschaften Trafo / Features transformer	-	-	Spannung / Power: 14 VA Eingang / Input: 230 V Ausgang /Output: 24 V
Spannung / Voltage input (V)	230	24V ac	230
Gewicht / Weight (kg)		4,5	

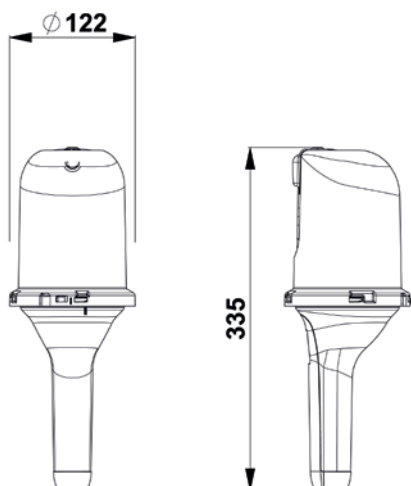
Leitungsaufroller mit Lampe 370 Spring Reel with lamp 370

Eigenschaften Lampe:

- Schutzart IP65
- Leuchtmittel: max. 60W, E27 (nicht im Lieferumfang enthalten)

Features lamp:

- Protection degree IP65
- Bulb: max. 60W, E27 (not included)



1165907 / 370



1165908 / 370 mit Trafo

Dieses Modell erlaubt, die Lampe mit Niederspannung (12-24 V), gemäß den Sicherheitsnormen zu versorgen.

1165908 / 370 with transformer

This model allows to have the lamp fed at low voltage (12-24 V), as requested by the safety rules of many countries.

Eigenschaften Leitungsaufroller Seite 15
Features cable reel Page 15

Artikel - Nr. / Article - No.		1165907 / 375	1165908 / 375
Leitung aufgerollt / Cable, coiled	(m)	15,5 (14 + 1,5)	
Zuleitung / Feeding cable	(m)	1	
Aderzahl / Querschnitt No. of conductors / cross section		H05 RN-F - 2x1 mm ²	
Eigenschaften Trafo / Features transformer		-	Spannung / Power: 63 VA Eingang / Input: 230 V Ausgang / Output: 12 V, 24 V
Max. Watt Leuchtmittel / Max watt bulb	(W)	60	60
Spannung / Voltage input	(V)	max. 250	max. 230
Gewicht / Weight	(kg)	4,5	6