

## Leitungsaufroller mit Leuchtstoff-Lampe AM8 Spring Reel with led lamp AM8

### Eigenschaften Lampe:

- Handleuchte mit einer 11W Röhre, helles Licht
- Hohe Leuchtkraft bei minimalem Stromverbrauch
- Keine Erwärmung
- Elektronischer Versorgungsstromkreis im Handgriff
- Schalter
- Drehbarer Aufhängehaken
- Schutzart IP55
- Lieferbar in 230 V oder 24 V
- Leuchtmittel: 11W, 2G7 (im Lieferumfang enthalten)

### Features lamp:

- Portable lamp with 11 W bright fluorescent lamp
- High luminous capacity associated to low energy consumption
- No development of heat
- Electronic power circuit on the handle
- Switch
- Rotating hook
- Protection degree IP55
- Available with 11 V or 24 V power
- Bulb: max. 11W, 2G7 (included)



### 1165908 / AM8 mit Trafo

Dieses Modell erlaubt die Lampe mit Niederspannung (24 V), gemäß den Sicherheitsnormen zu versorgen.

### 1165908 / AM8 with transformer

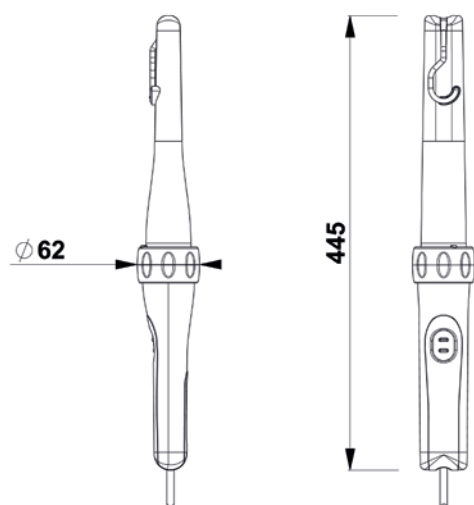
This model allows to have the lamp fed at low voltage (24 V), as requested by the safety rules of many countries.

### Achtung:

24 V Modell ist nur für Versorgung mit 24 V Anschlüssen geeignet, die 24 V Lampen können auch mit 24 V Gleichstrom versorgt werden (Helligkeitsverlust ca. 20%).

### Caution:

24 V model is suitable for 24 V feeding only, 24 V a.c. lamps can also be powered at 24 V c.c. (Loss of brightness of about 20%).



Eigenschaften Leitungsaufroller Seite 15  
Features cable reel Page 15

Artikel - Nr. / Article - No.	1165907 / AM8 230 V	1165907 / AM8 24 V	1165908 / AM8
Leitung aufgerollt / Cable, coiled (m)		15,5 (14 + 1,5)	
Zuleitung / Feeding cable (m)		1	
Aderzahl / Querschnitt No. of conductors / cross section		H05 RN-F - 2x1 mm <sup>2</sup>	
Eigenschaften Trafo / Features transformer	-	-	Spannung / Power: 14 VA Eingang / Input: 230 V Ausgang /Output: 24 V
Spannung / Voltage input (V)	230	24V ac	230
Gewicht / Weight (kg)		4,5	

## Leitungsaufroller mit Lampe Spring Reel with lamp

### Technische Eigenschaften:

- Stabiles Kunststoffgehäuse: Gelb, Schwarz
- Kabelführungsöffnung mit Rollen
- Kabelrücklaufsperrung mit Zahnarretierung, alle 50 cm, leicht ausschaltbar falls das Kabel kontinuierlich einer Zugkraft unterliegen soll
- Isolierspannung des Schleifringkörpers: 2,5 kV
- Schleifringkörper besteht aus Messingringen und Stromabnehmern
- Schutzart: IP 42
- Umgebungstemperatur: -5°C bis +40°C

### Aufhängung:

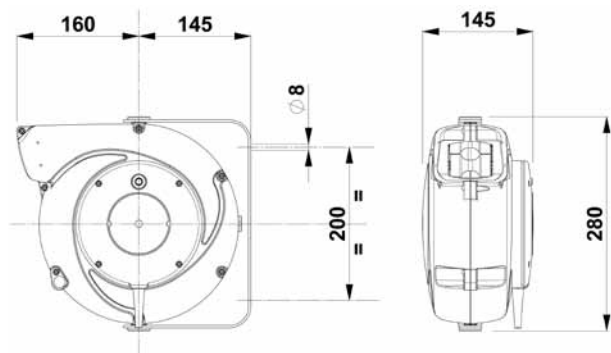
- Wand- und Deckenbefestigung, schwenkbar

### Technical features:

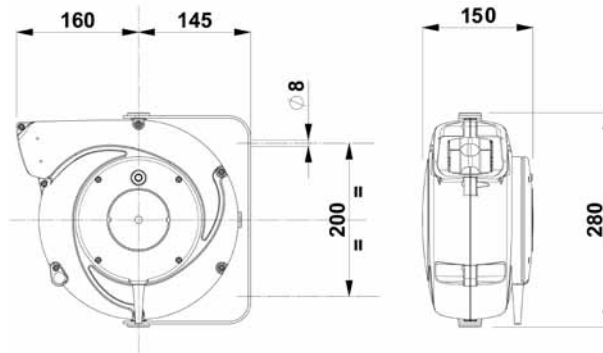
- Shock resistant plastic external case (yellow, black)
- Cable roller guide
- Ratched stop device every 50 cm, easily removed if constant traction of cable is required
- Collector insulating power 2,5 kV
- Slipring with brass rings and brushes
- Protection degree IP 42
- Working temperature -5°C / +40°C

### Swivelling bracket:

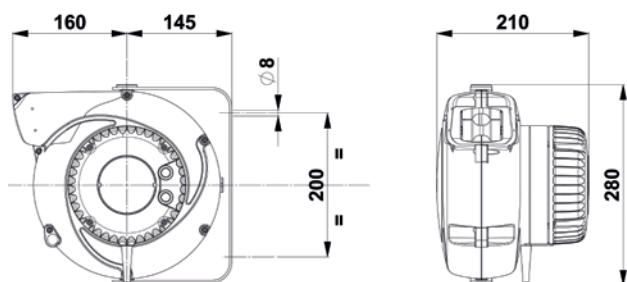
- For wall, floor or ceiling fastening



1165907



1165908/375, 1165908/330, 1165908/AM8



1165908/T306, 1165908/370