

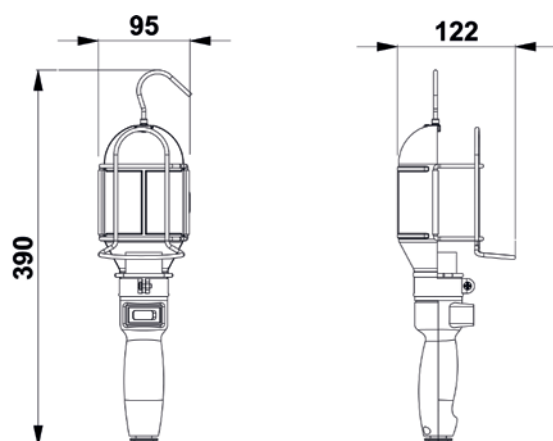
Leitungsaufroller mit Lampe T306 Spring Reel with lamp T306

Eigenschaften Lampe:

- Anatomisch geformter Handgriff aus öl-, säure- und lösemittelbeständigem Kunststoff
- Scharnierkäfig aus Stahldraht und Reflektor aus galvanisiertem Stahlblech
- Im Griff eingelassener geschützter Schalter
- Kabelverankerung zur Sicherheit innerhalb des Handgriffes
- Drehbarer Aufhängehaken
- Schutzart IP20
- Leuchtmittel: max. 60W, E27 (nicht im Lieferumfang enthalten)

Features lamp:

- Insulated handgrip made of oil, acid, solvent-resistant Moplen
- Reflecting cage made of zinc-coated steel
- Recessed lever switch
- Good anchorage for flexible cable and security fastening device
- Rotating hanging-hook
- Protection degree IP20
- Bulb: max. 60W, E27 (not included)



1165907 / T306



1165908 / T306 mit Trafo

Dieses Modell erlaubt, die Lampe mit Niederspannung (12-24 V), gemäß den Sicherheitsnormen zu versorgen.

1165908 / T306 with transformer

This model allows to have the lamp feeded at low voltage (12-24 V), as requested by the safety rules of many countries.

Eigenschaften Leitungsaufroller Seite 15
Features cable reel Page 15

Artikel - Nr. / Article - No.		1165907 / T306	1165908 / T306
Leitung aufgerollt / Cable, coiled	(m)	15,5 (14 + 1,5)	
Zuleitung / Feeding cable	(m)	1	
Aderzahl / Querschnitt No. of conductors / cross section		H05 RN-F - 2x1 mm ²	
Eigenschaften Trafo / Features transformer		-	Spannung / Power: 63 VA Eingang / Input: 230 V Ausgang / Output: 12 V, 24 V
Spannung / Voltage input	(V)	max. 250	max. 230
Gewicht / Weight	(kg)	4,5	6,0

Leitungsaufroller mit Lampe Spring Reel with lamp

Technische Eigenschaften:

- Stabiles Kunststoffgehäuse: Gelb, Schwarz
- Kabelführungsöffnung mit Rollen
- Kabelrücklaufsperre mit Zahnarretierung, alle 50 cm, leicht ausschaltbar falls das Kabel kontinuierlich einer Zugkraft unterliegen soll
- Isolierspannung des Schleifringkörpers: 2,5 kV
- Schleifringkörper besteht aus Messingringen und Stromabnehmern
- Schutzart: IP 42
- Umgebungstemperatur: -5°C bis +40°C

Aufhängung:

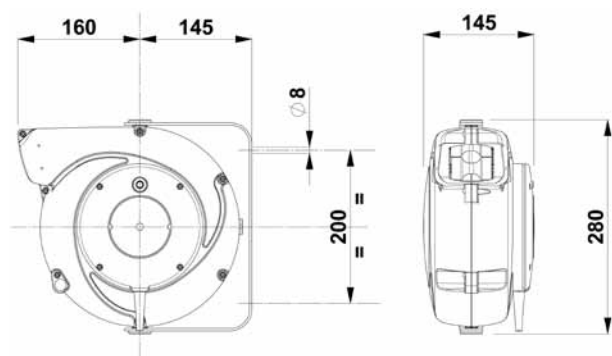
- Wand- und Deckenbefestigung, schwenkbar

Technical features:

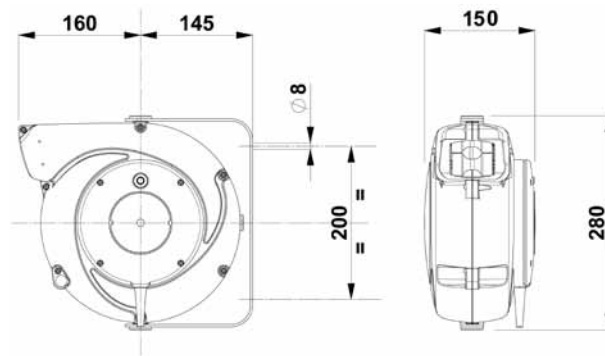
- Shock resistant plastic external case (yellow, black)
- Cable roller guide
- Ratched stop device every 50 cm, easily removed if constant traction of cable is required
- Collector insulating power 2,5 kV
- Slipring with brass rings and brushes
- Protection degree IP 42
- Working temperature -5°C / +40°C

Swivelling bracket:

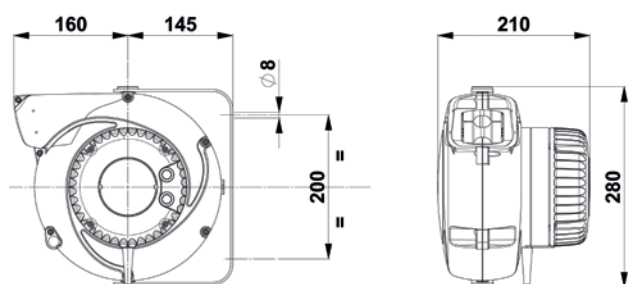
- For wall, floor or ceiling fastening



1165907



1165908/375, 1165908/330, 1165908/AM8



1165908/T306, 1165908/370