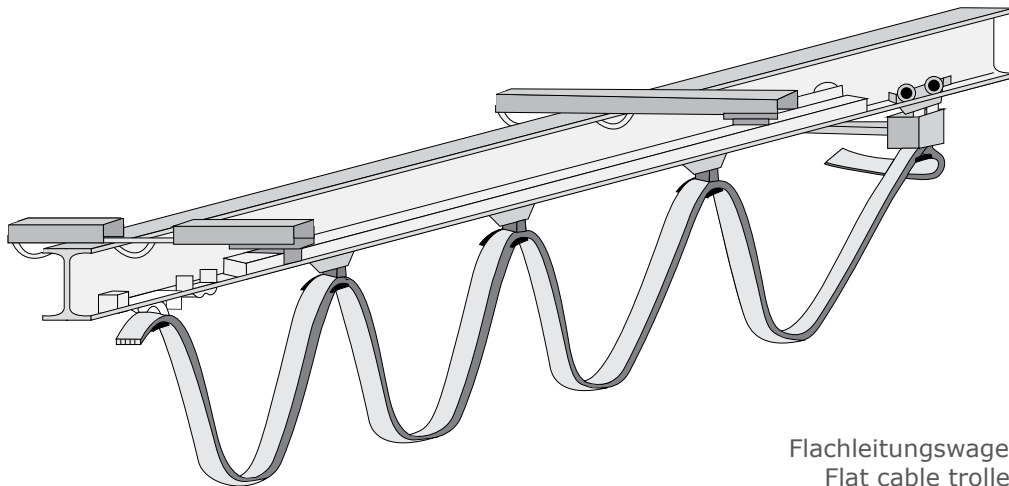


Baureihe 30 KWS und 40 KWS 30 KWS and 40 KWS series

Leitungs- und Schlauchwagen Systeme von transprotec sind in den unterschiedlichsten Industrieanwendungen als Medienzuführungen im Einsatz. Sie sind grundsätzlich für Flach- und Rundleitungen konzipiert. Für flüssige und gasförmige Medien werden die Rundleitungen durch Schläuche ersetzt.

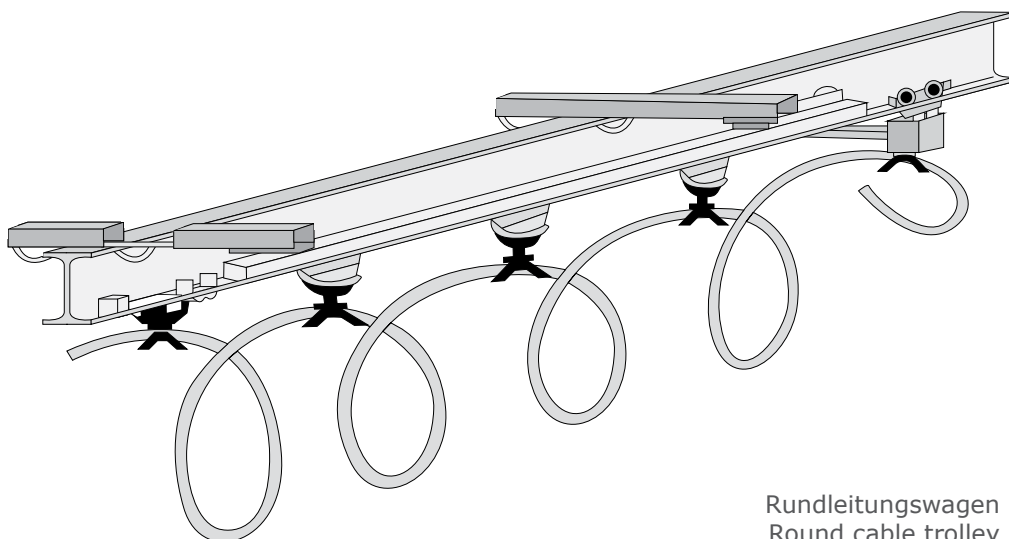
Die Hauptanwendungsgebiete liegen im Kranbau, in der allgemeinen Fördertechnik, im Bereich der Beregnungs- und Waschanlagen sowie als Zuführung bei ortsveränderlichen Maschinen unterschiedlichster Verbrauchsart.



Flachleitungswagen
Flat cable trolley

Cable and hose systems from transprotec are available in various different industrial applications as supply lines. They are only conceived for flat and round cables. To transport liquid and gaseous media, the round cables are replaced by hoses.

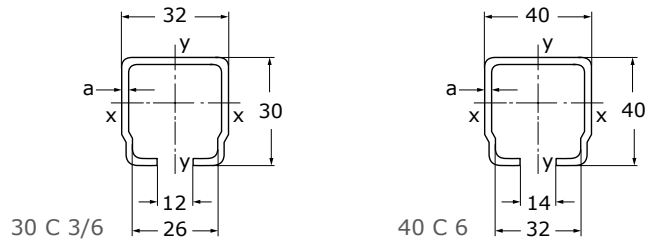
The main application areas are crane construction, general materials handling, raining and washing systems as well as feeds for various types of non-stationary machines.



Rundleitungswagen
Round cable trolley

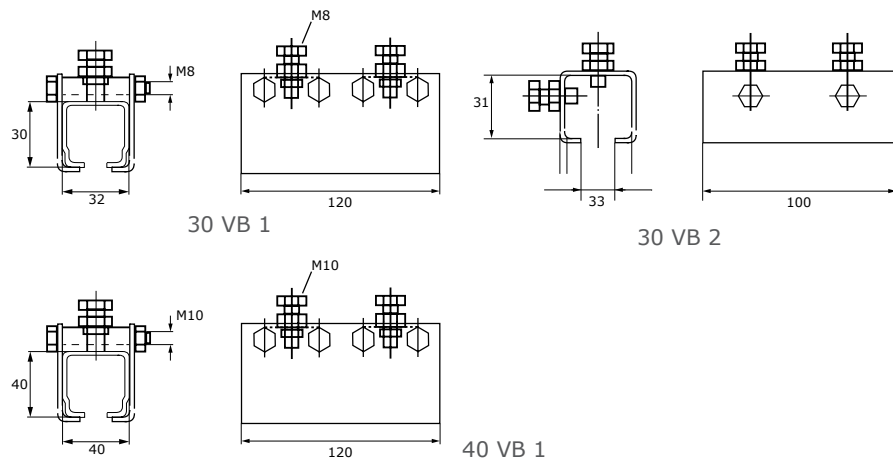
C-Schienen und Zubehör 30 KWS / 40 KWS Section rails and accessories 30 KWS / 40 KWS

C-Schienen / Section rails



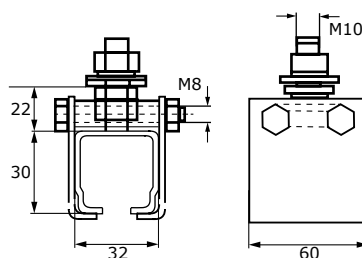
Typ / Type	30 C 3	30 C 6	40 C 6
Artikel - Nr. / Article - No.	613003	613006	614006
Gewicht / Weight (kg/m)	1,52	1,52	2,57
Wandstärke / Width of wall (mm)	2,0	2,0	2,5
Länge / Length (m)	3	6	6

Schienenverbinder / Rail splices



Typ / Type	30 VB 1	30 VB 2	40 VB 1
Artikel - Nr. / Article - No.	613031	613032	614041
Verwendbar für / Applicable for	30 C 3 / 30 C 6		40 C 6
Länge / Length (mm)	120	100	120
Gewicht / Weight (kg)	0,51	0,33	0,81

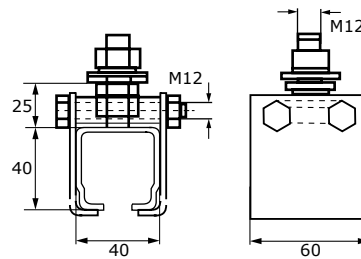
Schienenhalter 30 KWS / Rail hangers 30 KWS



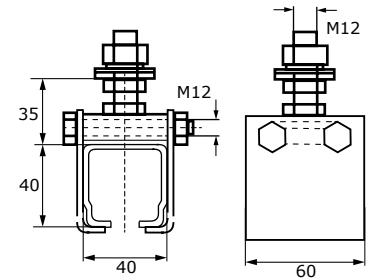
Typ / Type	30 SH
Artikel - Nr. / Article - No.	613035
Verwendbar für / Applicable for	30 C 3 / 30 C 6
Material / Material	Stahl, galvanisch verzinkt / Steel, zinc galvanized
Anbringung an / Attachment to	Decke / Ceiling
Anschlußschraube / Screws	M 10
Länge / Length (mm)	60
Gewicht / Weight (kg)	0,31

C-Schienen und Zubehör 30 KWS / 40 KWS Section rails and accessories 30 KWS / 40 KWS

Schienenhalter 40 KWS / Rail hangers 40 KWS



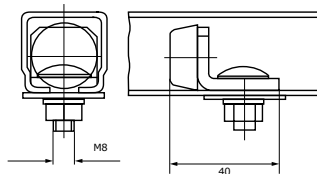
40 SH 1



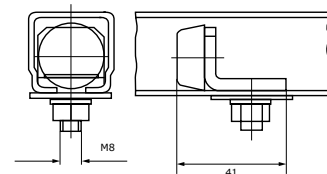
40 SH 2

Typ / Type	40 SH 1	40 SH 2
Artikel - Nr. / Article - No.	614045	614056
Verwendbar für / Applicable for	40 C 6	
Material / Material	Stahl, galvanisch verzinkt / Steel, zinc galvanized	
Anbringung an / Attachment to	Decke / Ceiling	
Anschlußschraube / Screws	M 10	
Länge / Length (mm)	60	
Gewicht / Weight (kg)	0,5	0,51

Schienenstopper / Rail stops



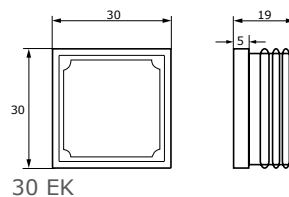
SST 1



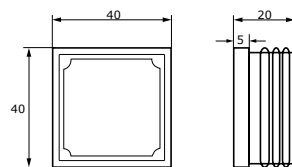
SST 2

Typ / Type	SST 1	SST 2
Artikel - Nr. / Article - No.	613033	614043
Verwendbar für / Applicable for	30 C 3 / 30 C 6	40 C 6
Material / Material	Stahl, galvanisch verzinkt / Steel, zinc galvanized	
Länge / Length (mm)	40	41
Gewicht / Weight (kg)	0,07	0,085

Endkappen / Rail end caps



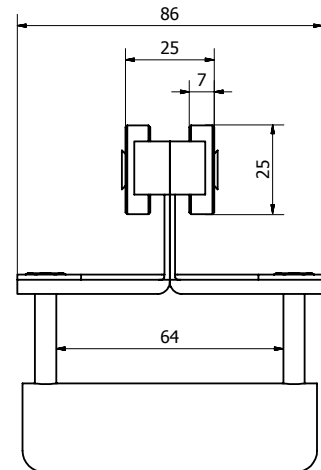
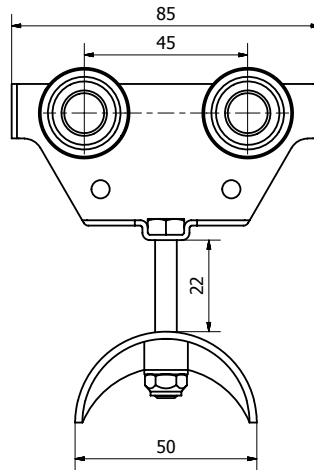
30 EK



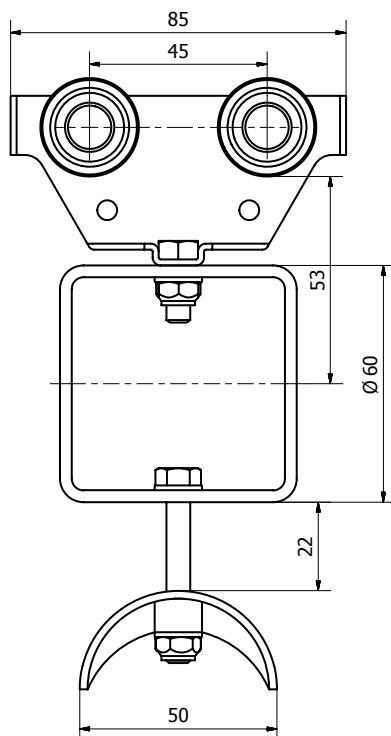
40 EK

Typ / Type	30 EK	40 EK
Artikel - Nr. / Article - No.	613034	614044
Material / Material	Kunststoff / Plastic	
Farbe / Colour	Schwarz / Black	
Gewicht / Weight (kg)	0,004	0,009

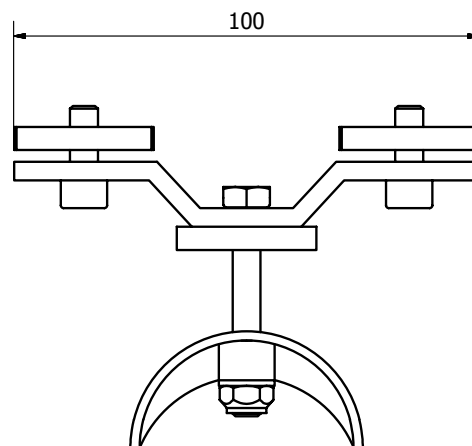
Flachleitungswagen 30 KWF Flat cable trolley 30 KWF



Mitnehmerwagen / Towing trolley 30 KWMF

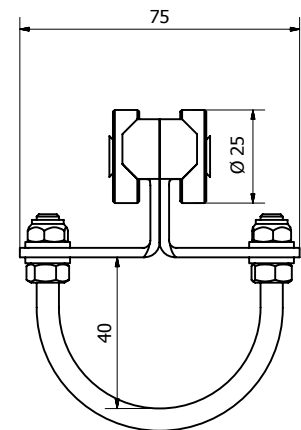
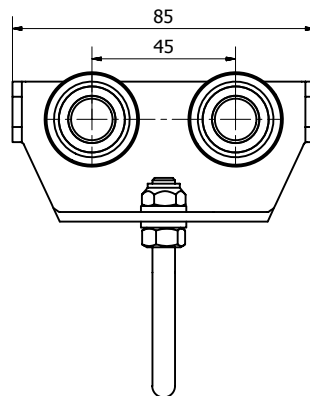


Endklemme / End support 30 ETF

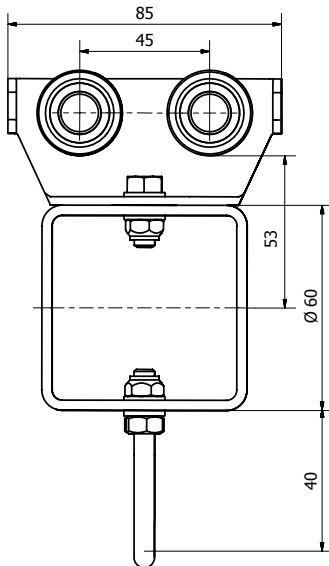


Typ	Leitungswagen 30 KWF	Mitnehmerwagen 30 KWMF	Endklemme 30 ETF
Type	Cable trolley 30 KWF	Towing trolley 30 KWMF	End support 30 ETF
Artikel - Nr. / Article - No.	623108	633108	635150
Werkstoff / Material	Stahl, Trage: Kunststoff / Steel, Cable clamp: Plastic		
Lagerung / Bearing	Kugellager verzinkt / Ball-bearing, galvanised	Kugellager verzinkt / Ball-bearing, galvanised	/
Tragfähigkeit / Load capacity (kg)	20		

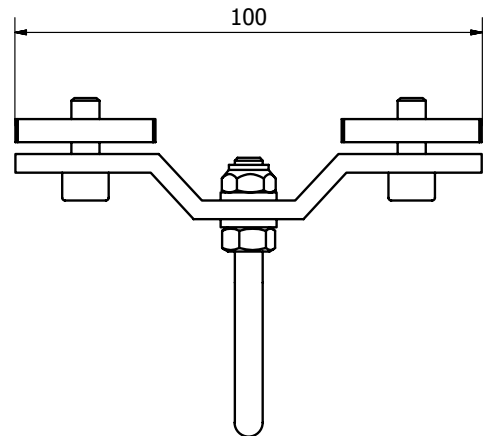
Rundleitungswagen 30 KWR Round cable trolley 30 KWR



Mitnehmerwagen / Towing trolley 30 KWMR



Endklemme / End support 30 ETR



Typ	Leitungswagen 30 KWR	Mitnehmerwagen 30 KWMR	Endklemme 30 ETR
Type	Cable trolley 30 KWR	Towing trolley 30 KWMR	End support 30 ETR
Artikel - Nr. / Article - No.	623208	634208	635240
Werkstoff / Material	Stahl / Steel		
Lagerung / Bearing	Kugellager verzinkt / Ball-bearing, galvanised	Kugellager verzinkt / Ball-bearing, galvanised	/
Tragfähigkeit / Load capacity (kg)	20		

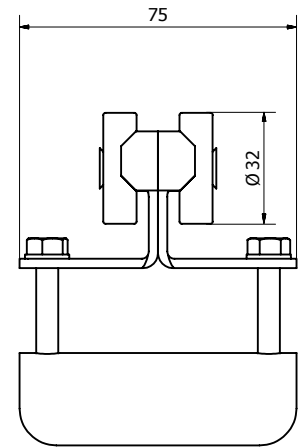
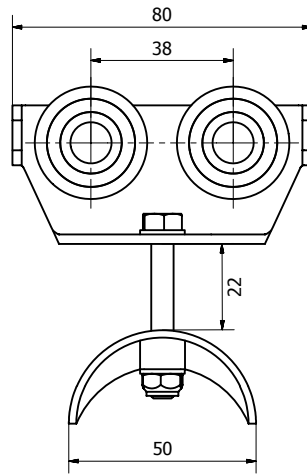
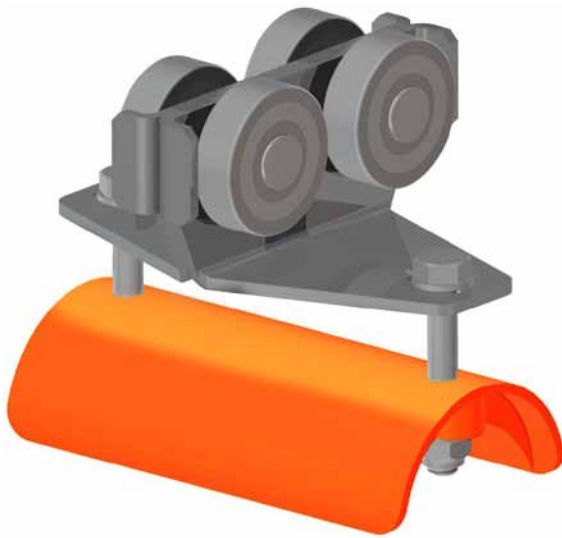
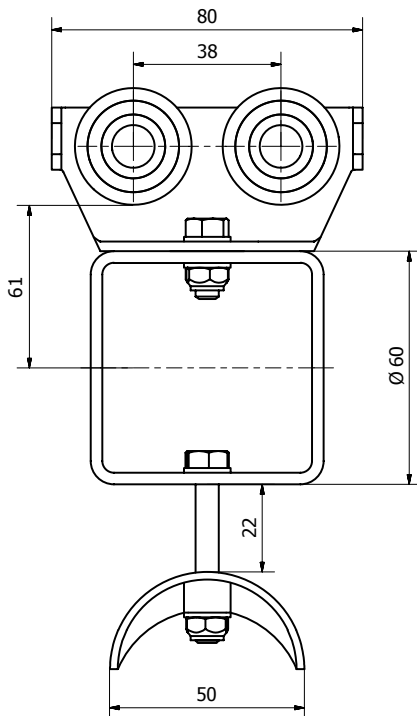
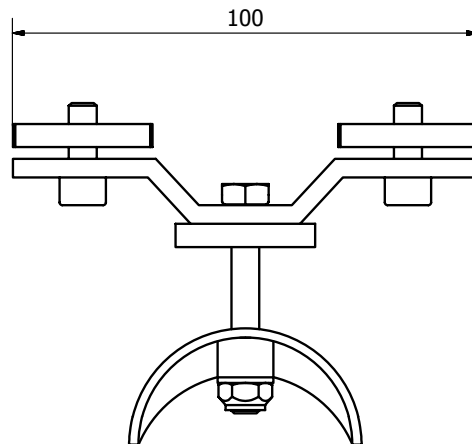
Leitungshalter / Cable clamps



Artikel - Nr. / Article - No.	Ø Leitung Ø Cable (mm)
636016	10 - 16
636725	17 - 25
636636	26 - 36

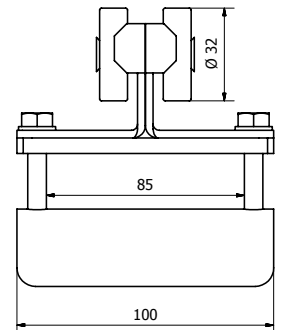
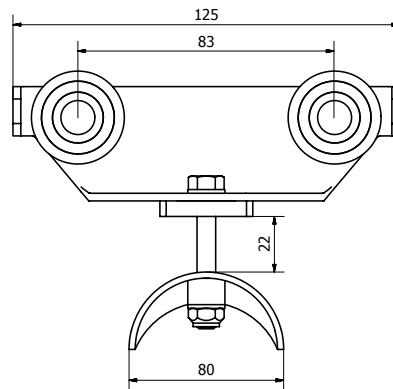
Leitungshalter sind nicht im Lieferumfang des Leitungswagens enthalten. Diese müssen gesondert bestellt werden.

Cable clamps are not included in delivery of cable trolleys. They must be ordered separately.

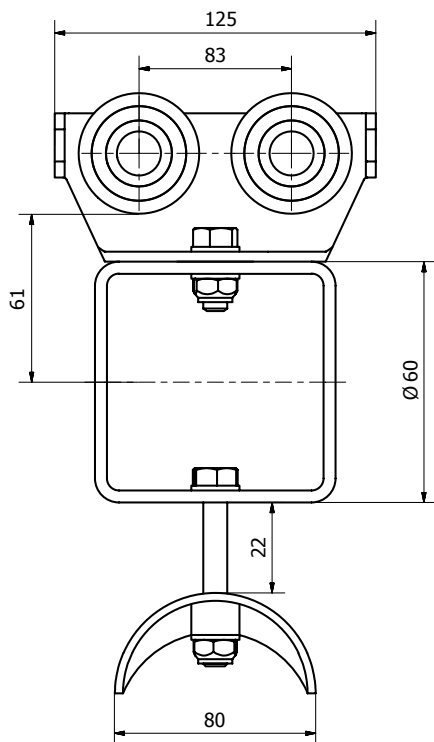
Flachleitungswagen 40 KWF 1
Flat cable trolley 40 KWF 1**Mitnehmerwagen / Towing trolley 40 KWMF 1****Endklemme / End support 40 ETF 1**

Typ	Leitungswagen 40 KWF 1	Mitnehmerwagen 40 KWMF 1	Endklemme ETF 1
Type	Cable trolley 40 KWF 1	Towing trolley 40 KWMF 1	End support ETF 1
Artikel - Nr. / Article - No.	624108	634108	635150
Werkstoff / Material	Stahl, Trage: Kunststoff / Steel, Cable clamp: Plastic		
Lagerung / Bearing	Kugellager verzinkt / Ball-bearing, galvanised	Kugellager verzinkt / Ball-bearing, galvanised	/
Tragfähigkeit / Load capacity (kg)	32		

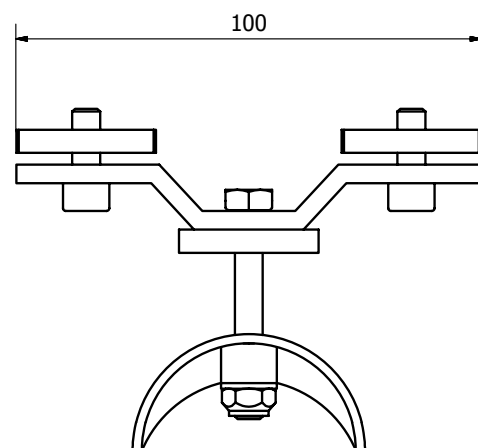
Flachleitungswagen 40 KWF 2 Flat cable trolley 40 KWF 2



Mitnehmerwagen / Towing trolley 40 KWMF 2

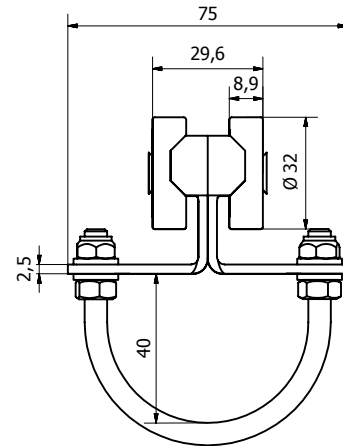
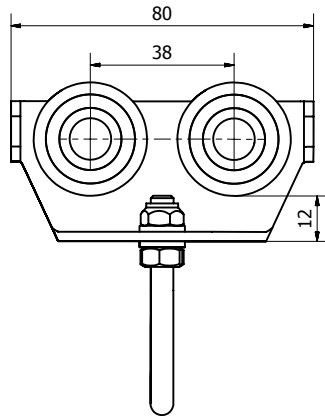


Endklemme / End support 40 ETF 2

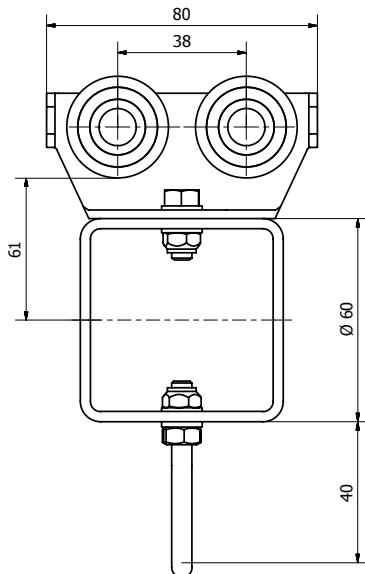


Typ	Leitungswagen 40 KWF 2	Mitnehmerwagen 40 KWMF 2	Endklemme 40 ETF 2
Type	Cable trolley 40 KWF 2	Towing trolley 40 KWMF 2	End support 40 ETF 2
Artikel - Nr. / Article - No.	624125	634125	635180
Werkstoff / Material	Stahl, Trage: Kunststoff / Steel, Cable clamp: Plastic		
Lagerung / Bearing	Kugellager verzinkt / Ball-bearing, galvanised	Kugellager verzinkt / Ball-bearing, galvanised	/
Tragfähigkeit / Load capacity (kg)	32		

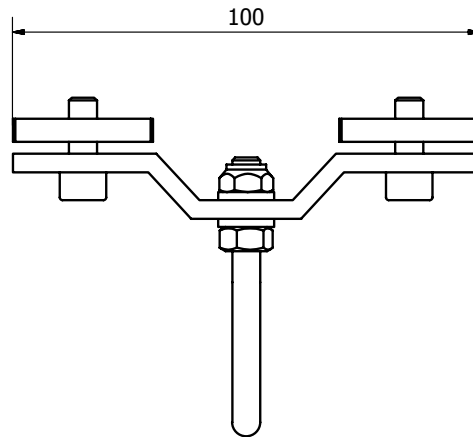
Rundleitungswagen 40 KWR Round cable trolley 40 KWR



Mitnehmerwagen / Towing trolley 40 KWMR



Endklemme / End support 40 ETR



Typ	Leitungswagen 40 KWR	Mitnehmerwagen 40 KWMR	Endklemme 40 ETR
Type	Cable trolley 40 KWR	Towing trolley 40 KWMR	End support 40 ETR
Artikel - Nr. / Article - No.	624208	634225	635240
Werkstoff / Material	Stahl / Steel		
Lagerung / Bearing	Kugellager verzinkt / Ball-bearing, galvanised	Kugellager verzinkt / Ball-bearing, galvanised	/
Tragfähigkeit / Load capacity (kg)	32		

Leitungshalter / Cable clamps



Artikel - Nr. / Article - No.	Ø Leitung Ø Cable (mm)
636016	10 - 16
636725	17 - 25
636636	26 - 36

Leitungshalter sind nicht im Lieferumfang des Leitungswagens enthalten. Diese müssen gesondert bestellt werden.

Cable clamps are not included in delivery of cable trolleys. They must be ordered separately.

Fragebogen zur Auslegung von Leitungswagen

1. Einsatzort:

- Innen Sonstiges: _____
- Aussen _____
- Kläranlagen mittlere tägl. Laufzeit des Systems (h): _____
- Hafen _____

2. Umgebungsbedingungen:

Temperatur in °C _____

Luftfeuchtigkeit ca. in % _____

aggressive Bedingungen
z.B. Ammoniak (welche konkret) _____

Verschmutzungsgrad _____

3. Kurvenfahrten: JA NEIN

4. Gewünschte Ausführung:

- Kunststoff Edelstahl
- Stahl Ex-Ausführung

5. Fahrweg (m):

6. max. zul. Leitungsdurchhang (m):

7. max. Fahrgeschwindigkeit (m/min):

8. Beschleunigung (m/s²):

9. max. Schienenlänge (m):

10. max. erlaubte Bahnhofslänge (m):

11. Leitungsfixlängen:

12. Leitungsdaten:

- Flachleitung _____ B x H
- Rundleitung _____ Ø

13. Leitungs-/Schlauchgewicht:

_____ kg/m

14. zusätzlich notwendig:

- Mitnehmerklemme:
- Mitnehmerwagen:
- Steuerwagen:
- Klemmkasten:

15. Existiert Vorgabe eines Profiles:

- KWS 30:
- KWS 40:

16. Befestigung des Leitungsschlepps:

- an der Decke:
(mit Spannpratze an Fahrbahn) mit Ständer:
(mit Spannarm an Wand)
- Sonstiges:

17. Existiert eine Projektzeichnung: JA NEIN

18. Anmerkungen:

Kontaktdaten des Kunden / Angebotsadresse

Unternehmen: _____

Kundennummer: _____

Abt. / z. Hd.: _____

Anschrift: _____

Tel.: _____

Fax: _____

E-Mail: _____

Bitte schicken Sie den ausgefüllten Fragebogen an:

0 40 / 87 08 59 78 - 9

Wie dürfen wir Sie nach Eingang des Faxes kontaktieren?

- telefonisch per Fax per E-Mail

