

Flaschenzug / Chain hoist CBU-PRO



CBU-PRO 10 t

Der Flaschenzug Typ CBU-PRO zeichnet sich durch seine kompakte und leichte Bauweise aus.

Technische Eigenschaften:

• Bauart

Die Bremsabdeckung und der Handraddeckel sind so gestaltet, dass Schmutz bei rauem Betrieb von der Bremse, beiden Sperrklinken und dem Handrad fern gehalten wird.

• Sicherheitsbremse

Die Sicherheitsbremse hält durch asbestfreie Bremsbeläge stets die Last automatisch und zuverlässig in beide Richtungen, auch nach längerem Gebrauch.

• Drehbare Haken


Die drehbaren Haken bestehen aus wärmebehandeltem Vergütungsstahl und sind mit Abweisnasen gegen Rutschen von Anschlagmitteln sowie mit gegossenen Sicherheitsklappen ausgestattet.

• Rostschutz

Schrauben, Muttern und Scheiben sind galvanisch verzinkt. Die vergütete Lastkette ist nach DIN EN 818-7-T galvanisch verzinkt. Das Gehäuse ist verchromt ausgeführt.



CBU-PRO 1 t

 The CBU-PRO-type chain hoist is marked by its compact and light design.

Technical features:

• Model

Brake covers and hand wheel covers protect the brakes, both safety catches and the hand wheel from dirt during operation.

• Safety brakes

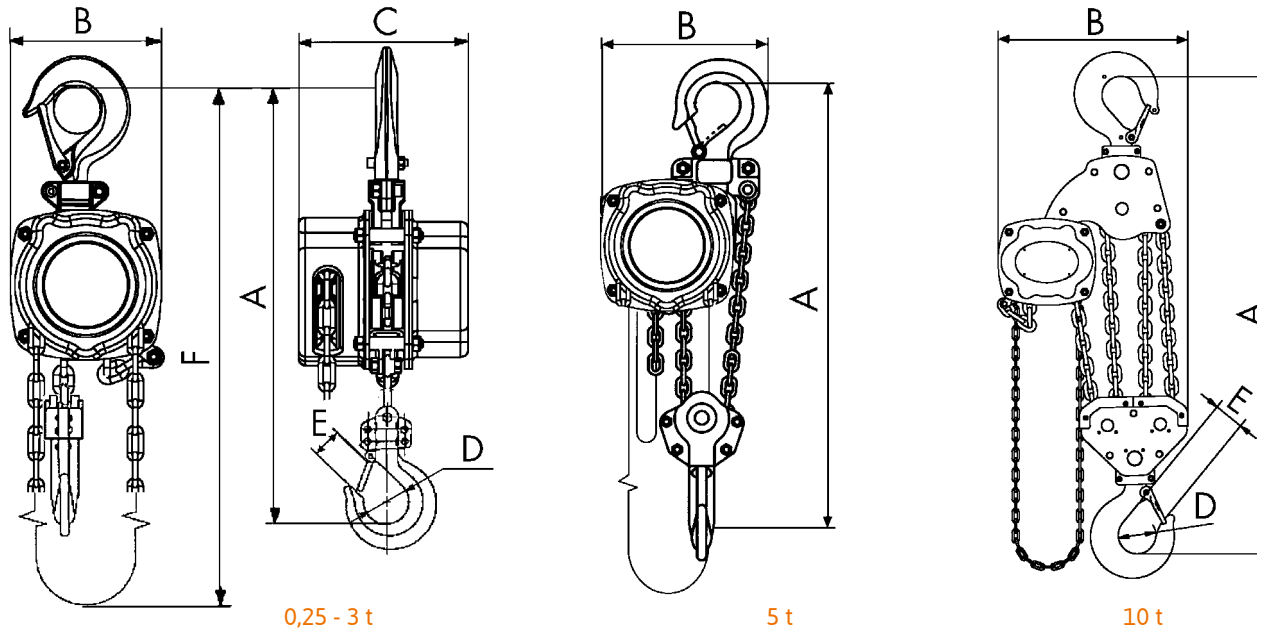
The safety brake secures loads automatically and reliably in both directions for a long service life due to galvanised, asbestos-free brake pads.

• Rotating hooks

Rotating hooks are made of tempered steel and have deflectors to stop slings from lipping. They also have die-cast safety catches.

• Rust protection

Screws, nuts and washers are zinc plated. The tempered load chain is zinc-coated and complies with DIN EN 818-7-T. Durable chrome plated housing.



Typ / Type CBU-PRO-	0,25	0,5	1	1,5	2	3	5	10	20	30
Tragfähigkeit / Load capacity (t)	0,25	0,5	1	1,5	2	3	5	10	20	30
Standardhub / Standard lift (m)	3	3	3	3	3	3	3	3	3	3
Kettengröße / Chain length (mm)	4x12	5x15	6x18	8x24	8x24	10x30	10x30	10x30	10x30	10x30
Zahl der Kettenstränge / Number of chain falls	1	1	1	1	1	1	2	4	8	12
Handkettenbedienlänge / Hand chain operation length (m)	2,5	2,5	2,5	2,5	2,5	2,5	2,5	2,5	2,5	2,5
Handkettenzugkraft / Hand chain load force (daN)	22	24	30,5	36	36	37	39	39,5	40,5	47 x 2
A (Min. Bauhöhe / Min. headroom) (mm)	259	309	373	460	460	553	630	900	1033	1200
B (Maße / Dimensions) (mm)	95	114	152	190	190	240	240	391	437	540
C (mm)	99,4	110	139	150	150	158	158	166	158	158
D (mm)	30	33	40	52	52	62	72	85	110	150
E (mm)	22	22	28	33	33	37	44	60	70	90
F (mm)	2,5	2,5	2,5	2,5	2,5	2,5	2,5	2,5	2,5	2,5
Gewicht bei Standardhub / Weight with standard lift (kg)	4,2	5,7	10,8	16,8	17,1	26,2	40	62	160	350
Gewicht je Meter Mehrhub / Weight/metre additional lift (kg)	0,35	0,55	0,78	1,4	1,4	2,4	4,4	8,8	17,6	21,6