

## Gummi-Metall-Elemente (zylindrische Puffer) Rubber-to-metal element (cylindrical)

**G**ummi-Metall-Elemente von transprotec (auch Schwingungsdämpfer genannt) dienen zur schwingungs isolierten Lagerung dynamisch belasteter Bauteile.

Der standardmäßig verwendete Gummiwerkstoff Naturkautschuk zeichnet sich durch eine hohe Elastizität und Reißfestigkeit sowie durch Alterungsbeständigkeit aus. Die Einsatztemperaturen liegen in den Toleranzen von -30°C bis +80°C.

### Hinweis:

Bitte beachten Sie, dass die Gummi-Metall-Elemente nicht für den Dauerkontakt mit Ölen, Fetten, Ozon sowie Benzin geeignet sind.



### Auf Anfrage lieferbar:

- Weitere Größen
- Sonderwerkstoffe Gummi (NBR, CR, EPDM, etc.)
- Sonderwerkstoffe Metall (V2A, V4A)
- Gummi-Metall-Schienen

### Für die Bestellung geben Sie bitte an:

- Artikelnummer
- Gewindeabmessungen
- Gewünschte Shore-Härte
- Zusatzangaben für Varianten

### Typische Einsatzgebiete sind die:

- Fördertechnik
- Baumaschinen
- Werkzeugmaschinen
- Rahmen im Maschinenbau

### Standardausführung:

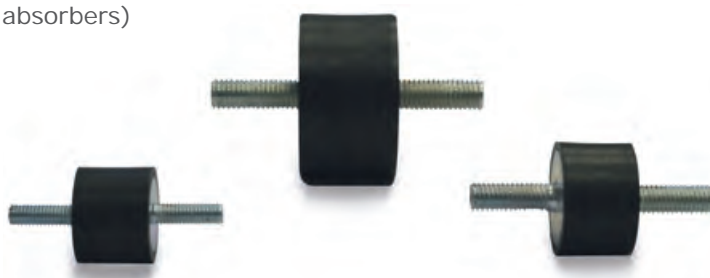
- Gummiwerkstoff: NR (Naturkautschuk)
- Härte: 55 Shore A (mittel), auch in Härten von 40° - 85° in 5° Schritten lieferbar
- Metalle: Stahl verzinkt, Festigkeit 5.6

**R**ubber-to-metal elements (also known as vibration absorbers) from transprotec are used to insulate dynamically loaded components.

Natural rubber is used by standard and offers high elasticity and tear resistance as well as non-ageing. The operating temperatures lie within the tolerance range of -30°C of +80°C.

### Note:

Rubber-to-metal elements are not suitable for continuous contact with oil, grease, ozone and petroleum spirit.



### Available by request:

- Other sizes
- Special rubbers (NBR, CR, EPDM, etc.)
- Special metals (V2A, V4A)
- Rubber-to-metal rails

### Please provide the following information in your order:

- Item number
- Thread dimensions
- Required Shore hardness
- Additional specifications on variants

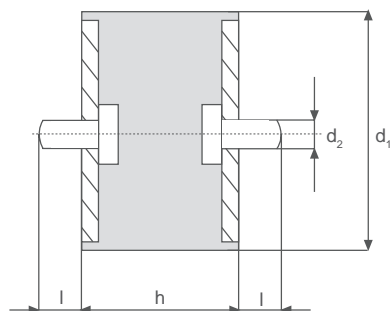
### Typical application areas include:

- Materials handling
- Construction machinery
- Machine tools
- Frames for machine construction

### Standard model:

- Rubber material: NR (natural rubber)
- Hardness: 55 Shore A (medium), also in hardnesses of 40° - 85°, in steps of 5°
- Metals: Zinc-plated steel, mechanical strength 5.6

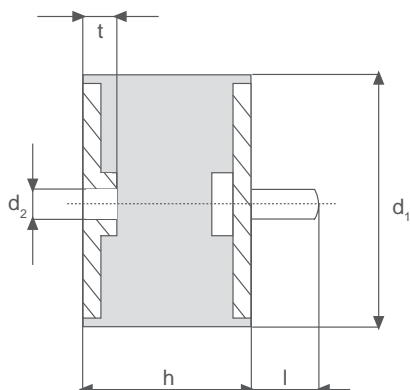
## Gummi-Metall-Element, zylindrisch mit zwei Gewindebolzen Rubber-to-metal element, cylindrical with two threaded bolts



Artikel - Nr. Article - No.	d <sub>1</sub> (mm)	h (mm)	d <sub>2</sub> (mm)	l (mm)
GA-008x008	8	8	M3	6
GA-010x010	10	10	M4	10
GA-015x008	15	8	M4	10
GA-015x010	15	10	M4	10
GA-015x020	15	20	M4	13
GA-020x010	20	10	M6	18
GA-020x015	20	15	M6	18
GA-020x020	20	20	M6	18
GA-020x025	20	25	M6	18
GA-025x010	25	10	M6	18
GA-025x015	25	15	M6	18
GA-025x020	25	20	M6	18
GA-025x025	25	25	M6	18
GA-025x030	25	30	M6	18
GA-030x015	30	15	M8	20
GA-030x020	30	20	M8	20
GA-030x025	30	25	M8	20
GA-030x030	30	30	M8	20
GA-030x040	30	40	M8	20
GA-040x015	40	15	M8	13
GA-040x025	40	25	M8	13
GA-040x030	40	30	M8	23
GA-040x040	40	40	M8	23
GA-050x020	50	20	M10	28
GA-050x030	50	30	M10	28
GA-050x040	50	40	M10	28
GA-050x050	50	50	M10	28
GA-060x040	60	40	M10	28
GA-070x045	70	45	M10	28
GA-075x025	75	25	M12	37
GA-075x040	75	40	M12	37
GA-075x050	75	50	M12	37
GA-100x040	100	40	M16	41
GA-100x050	100	50	M16	41
GA-100x060	100	60	M16	41
GA-100x075	100	75	M16	41
GA-150x050	150	50	M16	41
GA-150x075	150	75	M16	41

Gummiwerkstoff: NR 55° Shore A (mittel), auch in Härten von 40° - 85° in 5° Schritten lieferbar  
 Metalle: Stahl verzinkt  
 Rubber material: NR 55° Shore A (medium), also available in 40° - 85° Shore (steps of 5°)  
 Metal parts: galvanised steel

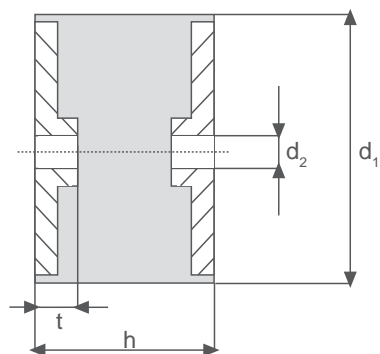
## Gummi-Metall-Element, zylindrisch mit Innengewinde & Gewindebolzen Rubber-to-metal element, cylindrical with internal thread & threaded bolt



Artikel - Nr. Article - No.	d <sub>1</sub> (mm)	h (mm)	d <sub>2</sub> (mm)	t (mm)	l (mm)
GB-008x008	8	8	M3	6	6
GB-010x010	10	10	M4	4	10
GB-010x015	10	15	M4	4	10
GB-015x015	15	15	M4	6	10
GB-015x020	15	20	M4	5	10
GB-015x030	15	30	M4	4	15
GB-020x015	20	15	M6	6	18
GB-020x020	20	20	M6	6	18
GB-020x025	20	25	M6	6	18
GB-025x015	25	15	M6	6	18
GB-025x020	25	20	M6	6	18
GB-025x025	25	25	M6	6	18
GB-025x030	25	30	M6	6	18
GB-030x015	30	15	M8	8	21
GB-030x020	30	20	M8	8	20
GB-030x025	30	25	M8	8	20
GB-030x030	30	30	M8	8	20
GB-030x040	30	40	M8	8	20
GB-040x025	40	25	M8	8	23
GB-040x030	40	30	M8	8	23
GB-040x040	40	40	M8	8	23
GB-050x020	50	20	M10	10	28
GB-050x025	50	25	M10	10	28
GB-050x030	50	30	M10	10	28
GB-050x040	50	40	M10	10	28
GB-050x045	50	45	M10	10	28
GB-050x050	50	50	M10	10	28
GB-060x040	60	40	M10	10	28
GB-070x045	70	45	M10	10	28
GB-075x025	75	25	M12	12	37
GB-075x040	75	40	M12	12	37
GB-075x055	75	55	M12	12	41
GB-100x040	100	40	M16	16	41
GB-100x050	100	50	M16	16	41
GB-100x060	100	60	M16	16	41
GB-100x075	100	75	M16	16	41
GB-150x050	150	50	M16	16	41
GB-150x075	150	75	M16	16	41

Gummiwerkstoff: NR 55° Shore A (mittel), auch in Härten von 40° - 85° in 5° Schritten lieferbar  
 Metalle: Stahl verzinkt  
 Rubber material: NR 55° Shore A (medium), also available in 40° - 85° Shore (steps of 5°)  
 Metal parts: galvanised steel

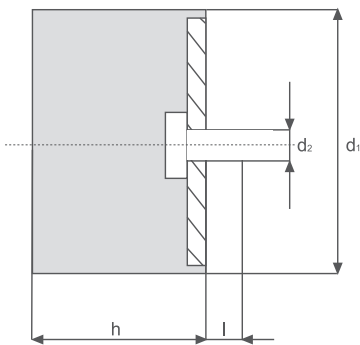
## Gummi-Metall-Element, zylindrisch mit zwei Innengewinden Rubber-to-metal element, cylindrical with two internal threads



Artikel - Nr. Article - No.	d <sub>1</sub> (mm)	h (mm)	d <sub>2</sub> (mm)	t (mm)
GC-008x008	8	8	M3	3
GC-010x010	10	10	M4	4
GC-010x015	10	15	M4	4
GC-015x015	15	15	M4	5
GC-015x020	15	20	M4	5
GC-020x015	20	15	M6	6
GC-020x020	20	20	M6	6
GC-020x025	20	25	M6	6
GC-025x020	25	20	M6	6
GC-025x025	25	25	M6	6
GC-025x030	25	30	M6	6
GC-030x020	30	20	M8	8
GC-030x025	30	25	M8	8
GC-030x030	30	30	M8	8
GC-030x040	30	40	M8	8
GC-040x030	40	30	M8	8
GC-040x040	40	40	M8	8
GC-050x030	50	30	M10	10
GC-050x040	50	40	M10	10
GC-050x045	50	45	M10	10
GC-050x050	50	50	M10	10
GC-060x040	60	40	M10	10
GC-070x045	70	45	M12	12
GC-075x040	75	40	M12	12
GC-075x050	75	50	M12	12
GC-100x040	100	40	M16	16
GC-100x050	100	50	M16	16
GC-100x060	100	60	M16	16
GC-100x075	100	75	M16	16
GC-150x050	150	50	M16	16
GC-150x075	150	75	M16	16

Gummiwerkstoff: NR 55° Shore A (mittel), auch in Härten von 40° - 85° in 5° Schritten lieferbar  
 Metalle: Stahl verzinkt  
 Rubber material: NR 55° Shore A (medium), also available in 40° - 85° Shore (steps of 5°)  
 Metal parts: galvanised steel

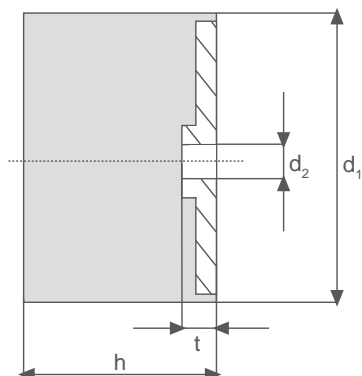
**Gummi-Metall-Element, zylindrisch mit einem Gewindebolzen**  
**Rubber-to-metal element, cylindrical with one threaded bolt**



Artikel - Nr. Article - No.	d <sub>1</sub> (mm)	h (mm)	d <sub>2</sub> (mm)	l (mm)
GD-010x010	10	10	M4	10
GD-015x008	15	8	M4	10
GD-015x010	15	10	M4	10
GD-015x020	15	20	M4	13
GD-020x010	20	10	M6	18
GD-020x015	20	15	M6	18
GD-020x020	20	20	M6	18
GD-020x025	20	25	M6	18
GD-025x010	25	10	M6	18
GD-025x015	25	15	M6	18
GD-025x020	25	20	M6	18
GD-025x025	25	25	M6	18
GD-025x030	25	30	M6	18
GD-030x015	30	15	M8	20
GD-030x020	30	20	M8	20
GD-030x025	30	25	M8	20
GD-030x030	30	30	M8	20
GD-030x040	30	40	M8	20
GD-040x020	40	20	M8	23
GD-040x030	40	30	M8	23
GD-040x040	40	40	M8	23
GD-050x020	50	20	M10	28
GD-050x030	50	30	M10	28
GD-050x040	50	40	M10	28
GD-050x050	50	50	M10	28
GD-060x040	60	40	M10	28
GD-070x025	70	25	M10	35
GD-070x045	70	45	M10	28
GD-075x025	75	25	M12	37
GD-075x040	75	40	M12	37
GD-075x050	75	50	M12	37
GD-100x040	100	40	M16	41
GD-100x050	100	50	M16	41
GD-100x060	100	60	M16	41
GD-100x075	100	75	M16	41
GD-150x050	150	50	M16	41
GD-150x060	150	60	M16	41
GD-150x075	150	75	M16	41

Gummiwerkstoff: NR 55° Shore A (mittel), auch in Härten von 40° - 85° in 5° Schritten lieferbar  
 Metalle: Stahl verzinkt  
 Rubber material: NR 55° Shore A (medium), also available in 40° - 85° Shore (steps of 5°)  
 Metal parts: galvanised steel

## Gummi-Metall-Element, zylindrisch mit einem Innengewinde Rubber-to-metal element, cylindrical with one internal thread



Artikel - Nr. Article - No.	d <sub>1</sub> (mm)	h (mm)	d <sub>2</sub> (mm)	t (mm)
GE-010x010	10	10	M4	4
GE-010x015	10	15	M4	4
GE-015x015	15	15	M4	5
GE-020x011	20	11	M6	6
GE-020x015	20	15	M6	6
GE-020x020	20	20	M6	6
GE-020x025	20	25	M6	6
GE-025x010	25	10	M6	6
GE-025x015	25	15	M6	6
GE-025x020	25	20	M6	6
GE-025x025	25	25	M6	6
GE-025x030	25	30	M6	6
GE-030x015	30	15	M8	8
GE-030x020	30	20	M8	8
GE-030x025	30	25	M8	8
GE-030x030	30	30	M8	8
GE-040x030	40	30	M8	8
GE-040x040	40	40	M8	8
GE-050x030	50	30	M10	10
GE-050x040	50	40	M10	10
GE-050x045	50	45	M10	10
GE-050x050	50	50	M10	10
GE-060x040	60	40	M10	10
GE-070x045	70	45	M12	12
GE-075x025	75	25	M12	12
GE-075x040	75	40	M12	12
GE-075x050	75	50	M12	12
GE-100x040	100	40	M16	16
GE-100x050	100	50	M16	16
GE-100x060	100	60	M16	16
GE-100x075	100	75	M16	16
GE-150x050	150	50	M16	16
GE-150x060	150	60	M16	16
GE-150x075	150	75	M16	16

Gummiwerkstoff: NR 55° Shore A (mittel), auch in Härten von 40° - 85° in 5° Schritten lieferbar

Metalle: Stahl verzinkt

Rubber material: NR 55° Shore A (medium), also available in 40° - 85° Shore (steps of 5°)

Metal parts: galvanised steel