

Zellpuffer Cellular buffers

Zellpuffer von transprotec zeichnen sich bei größeren Federwegen durch ein hohes Arbeitsaufnahmevermögen aus. Eigenschaften wie günstige Verzögerungswerte sowie niedrige Endkräfte treten hier in den Vordergrund.

Zellpuffer von transprotec werden aus zelligem Polyurethan-Elastomer gefertigt. Die normale Qualität hat ein Raumgewicht von 0,53g/cm³.

Im Gegensatz zu den Gummi-Anschlagpuffern zeichnen sich Zellpuffer aus durch

- Beständigkeit gegen Fette und Öle
- Beständigkeit gegen Ozon
- Beständigkeit gegen Benzin
- Beständigkeit gegen UV-Strahlung

Zellpuffer sind alterungsbeständig. Sie können bei Umgebungstemperaturen von -20°C bis +80°C eingesetzt werden.

transprotec liefert Zellpuffer in folgenden Spezifikationen:

- Zellpuffer mit Stahl-Grundplatte
- Zellpuffer mit Kunststoffgrundplatte
- Zellpuffer mit Gewindebolzen
- Zellpuffer mit Innengewinde

Als optionale Sicherheitseinrichtung sind die Zellpuffer mit Stahl-Grundplatte (ab 200 mm Ø) auch mit einer Seilsicherung lieferbar.



Für den Einbau ist zu beachten:

- Max. Kompression der Pufferlänge (75 %).
- Max. Querdehnung bis zu 40 % des Pufferdurchmessers.
- Gegenfläche des Puffers aus Riffelblech und mindestens 1,2 x Pufferdurchmesser groß, wenn kein Zellpuffer mit gleichem Durchmesser als Gegenpuffer verwendet wird.

Cellular buffers from transprotec are characterised by long compression lengths and high energy absorption capacity. The result is good deceleration values and low final forces.

Cellular buffers from transprotec are manufactured from cellular polyurethane elastomers. The normal quality has a volumetric weight of 0.53 g/cm³.

In contrast to rubber stop buffers, cellular buffers are:

- Resistant against grease and oils
- Resistant against ozone
- Resistant against petrol
- Resistant against UV radiation

Cellular buffers are non-ageing. They can be used at ambient temperatures of -20°C to +80°C.

transprotec provides cellular buffers with the following specifications:

- Cellular buffers with steel base plate
- Cellular buffers with plastic base plate
- Cellular buffers with threaded bolts
- Cellular buffers with internal thread

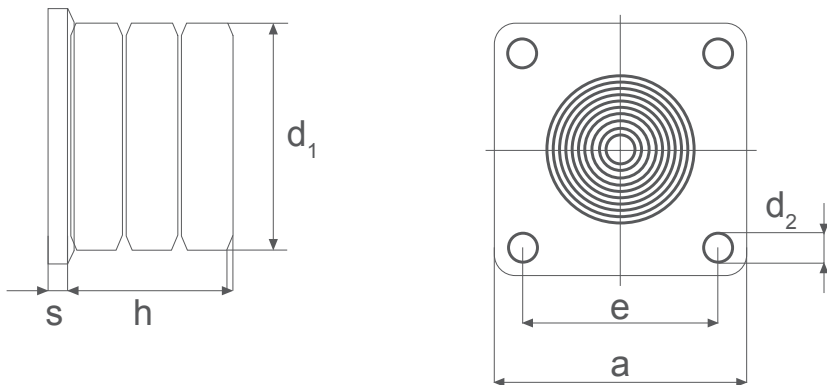
As an optional safety feature, the cellular buffers with steel base plates (larger than 200 mm Ø) are also available with a cable safety system.

When installing, observe the following:

- Max. compression of buffer length (75 %).
- Max. transverse strain up to 40 % of buffer diameter.
- Opposite face of buffer made of corrugated sheet metal and at least 1.2x larger than buffer diameter when a cellular buffer of the same diameter is NOT used as an opposing buffer.

Zellpuffer mit Kunststoff-Grundplatte

Cellular buffers with plastic base plate



Artikel - Nr. Article - No.	W _{max} ¹⁾ (J)	F ¹⁾ (kN)	f ¹⁾ (mm)	Gewicht Weight (kg)	d ₁ (mm)	h (mm)	a (mm)	d ₂ (mm)	e (mm)	s (mm)
ZFK-080x040	200	40	30	0,40	80	40	110	13	80	10
ZFK-080x080	400		60	0,60		80				
ZFK-080x120	600		90	0,70		120				
ZFK-100x050	400	63	38	0,60	100	50	125	13	100	10
ZFK-100x100	800		75	0,90		100				
ZFK-100x150	1200		112	1,15		150				
ZFK-125x063	750	100	47	1,20	125	63	160	17	125	12
ZFK-125x125	1500		94	1,65		125				
ZFK-125x190	2200		142	1,46		190				
ZFK-160x080	1600	160	60	2,20	160	80	200	17	160	12
ZFK-160x160	3200		120	3,10		160				
ZFK-160x240	4800		180	4,00		240				
ZFK-200x100	3150	250	75	4,00	200	100	250	21	200	14
ZFK-200x200	6300		150	5,80		200				
ZFK-200x300	9450		225	7,50		300				

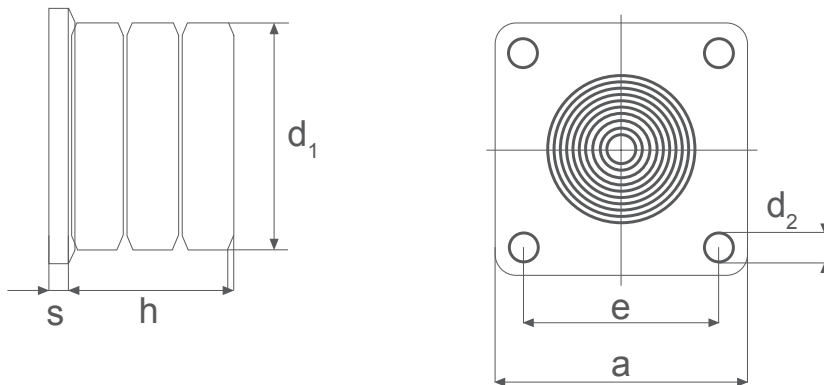
(1J = 1Nm = 0,102mkp)

- ¹⁾ Werte für $v < 1\text{ m/s}$ und Federweg $f = 0,75 \times h$
 Grundplatte auch in Aluminium lieferbar.
 Zellkörper-Werkstoff: zelliges Polyurethan-Elastomer ($0,53\text{g/cm}^3$)
 Ab $\varnothing 200\text{ mm}$ mit Seilsicherung lieferbar.

Data apply for $v < 1\text{ m/s}$ and buffer compression $0,75 \times h$
 Also available with aluminium plates.
 Buffer material: polyurethane elastomere (0.53g/cm^3)
 With cable safety system for $\varnothing 200\text{ mm}$ and bigger on request.

W = kinetische Energie / kinetic energy (J)
 F = Pufferendkraft / final force (kN)
 f = Federweg des Puffers / compression of the buffer (mm)

Zellpuffer mit Stahl-Grundplatte Cellular buffers with steel base plate



Artikel - Nr. Article - No.	W _{max} ¹⁾ (J)	F ¹⁾ (kN)	f ¹⁾ (mm)	Gewicht Weight (kg)	d ₁ (mm)	h (mm)	a (mm)	d ₂ (mm)	e (mm)	s (mm)
ZFS-250x125	6000	400	94	7,50	250	125	315	21	250	15
ZFS-250x250	12000		188	11,00		250				
ZFS-250x375	18000		280	15,00		375				
ZFS-315x160	12000	630	120	26,00	315	160	400	21	315	15
ZFS-315x315	24000		236	33,00		315				
ZFS-315x475	36000		356	41,00		475				
ZFS-400x200	24000	1000	150	51,00	400	200	500	25	400	20
ZFS-400x400	48000		300	66,00		400				
ZFS-400x600	72000		450	81,00		600				
ZFS-500x250	48000	1600	188	88,00	500	250	600	25	500	20
ZFS-500x500	96000		375	116,00		500				
ZFS-500x750	144000		563	146,00		750				
ZFS-600x300	63000	2000	225	129,00	600	300	730	25	600	20
ZFS-600x600	125000		450	178,00		600				
ZFS-600x900	188000		675	230,00		900				

(1J = 1Nm = 0,102mkp)

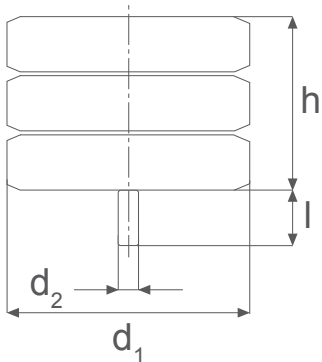
¹⁾ Werte für $v < 1\text{m/s}$ und Federweg $f = 0,75 \times h$
Zellkörper-Werkstoff: zelliges Polyurethan-Elastomer ($0,53\text{g/cm}^3$)
Auch mit Seilsicherung lieferbar.

Data apply for $v < 1\text{ m/s}$ and buffer compression $0,75 \times h$
Buffer material: polyurethane elastomere (0.53g/cm^3)
With cable safety system on request.

W = kinetische Energie / kinetic energy (J)
F = Pufferendkraft / final force (kN)
f = Federweg des Puffers / compression of the buffer (mm)

Zellpuffer mit Gewindebolzen

Cellular buffers with threaded bolts



Artikel - Nr. Article - No.	Wmax ¹⁾ (J)	F ¹⁾ (kN)	f ¹⁾ (mm)	Gewicht Weight (kg)	d ₁ (mm)	h (mm)	d ₂ (mm)	l (mm)
ZB-070x070	330	30	52	0,25	70	70	M12	35
ZB-080x040	200	40	30	0,20	80	40	M12	35
ZB-080x080 ²⁾	400		60	0,30		80		
ZB-080x120	600		90	0,40		120		
ZB-100x050	400	63	38	0,30	100	50	M12	35
ZB-100x100 ²⁾	800		75	0,50		100		
ZB-100x150	1200		112	0,70		150		
ZB-125x063	750	100	47	0,50	125	63	M12	35
ZB-125x125 ²⁾	1500		94	0,90		125		
ZB-125x190	2200		142	1,30		190		
ZB-160x080	1600	160	60	0,95	160	80	M12	35
ZB-160x160 ²⁾	3200		120	1,80		160		
ZB-160x240	4800		180	2,65		240		
ZB-200x100	3150	250	75	1,75	200	100	M12	35
ZB-200x200 ²⁾	6300		150	3,40		200		
ZB-200x300	9450		225	5,00		300		
ZB-250x125	6000	400	94	5,40	250	125	M24	80
ZB-250x250	12000		188	8,50		250		
ZB-250x375	18000		280	11,50		375		
ZB-315x160	12000	630	120	8,50	315	160	M24	80
ZB-315x315	24000		236	14,65		315		
ZB-315x475	36000		356	20,80		475		
ZB-400x200	24000	1000	150	16,50	400	200	M30	80
ZB-400x400	48000		300	29,00		400		
ZB-400x600	72000		450	41,50		600		

(1J = 1Nm = 0,102mkp)

¹⁾ Werte für $v < 1\text{ m/s}$ und Federweg $f = 0,75 \times h$
Data apply for $v < 1\text{ m/s}$ and buffer compression
 $0,75 \times h$

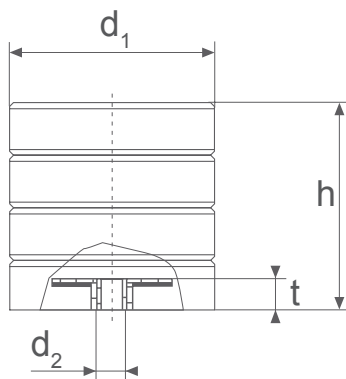
²⁾ auch in schwarz, hydrolysebeständig lieferbar
Also available in black hydrolysis-resistant
version

W = kinetische Energie / kinetic energy (J)

F = Pufferendkraft / final force (kN)

f = Federweg des Puffers / compression of the buffer (mm)

Zellpuffer mit Innengewinde Cellular buffers with internal thread



Artikel - Nr. Article - No.	Wmax ¹⁾ (J)	F ¹⁾ (kN)	f ¹⁾ (mm)	Gewicht Weight (kg)	d ₁ (mm)	h (mm)	d ₂ (mm)	t (mm)
ZI-080x040	200		30	0,20	80	40		
ZI-080x080	400	40	60	0,30		80	M12	12,5
ZI-080x120	600		90	0,40		120		
ZI-100x050	400		38	0,30	100	50		
ZI-100x100 ²⁾	800	63	75	0,50		100	M12	12,5
ZI-100x150	1200		112	0,70		150		
ZI-125x063	750		47	0,50	125	63		
ZI-125x125	1500	100	94	0,90		125	M12	12,5
ZI-125x190	2200		142	1,30		190		
ZI-160x080	1600		60	0,95	160	80		
ZI-160x160	3200	160	120	1,80		160	M12	14
ZI-160x240	4800		180	2,65		240		
ZI-200x100	3150		75	1,75	200	100		
ZI-200x200	6300	250	150	3,40		200	M12	14
ZI-200x300	9450		225	5,00		300		
ZI-250x125	6000		94	5,40	250	125		
ZI-250x250	12000	400	188	8,50		250	M24	25
ZI-250x375	18000		280	11,50		375		
ZI-315x160	12000		120	8,50	315	160		
ZI-315x315	24000	630	236	14,65		315	M24	25
ZI-315x475	36000		356	20,80		475		
ZI-400x200	24000		150	16,50	400	200		
ZI-400x400	48000	1000	300	29,00		400	M30	30
ZI-400x600	72000		450	41,50		600		

(1J = 1Nm = 0,102mkp)

¹⁾ Werte für $v < 1\text{m/s}$ und Federweg $f = 0,75 \times h$
Zellkörper-Werkstoff: zelliges Polyurethan-Elastomer (0,53g/cm³)
Data apply for $v < 1\text{ m/s}$ and buffer compression $0,75 \times h$
Buffer material: polyurethane elastomere (0.53g/cm³)

²⁾ auch in schwarz,
hydrolysebeständig, lieferbar
Also available in black,
hydrolysis-resistant version

W = kinetische Energie / kinetic energy (J)

F = Pufferendkraft / final force (kN)

f = Federweg des Puffers / compression of the buffer (mm)