

Federzug / Spring Balancers (Retractors) 10721(..)

Traglastbereich 0,5 - 3,0 kg

Capacity 0.5 - 3.0 kg

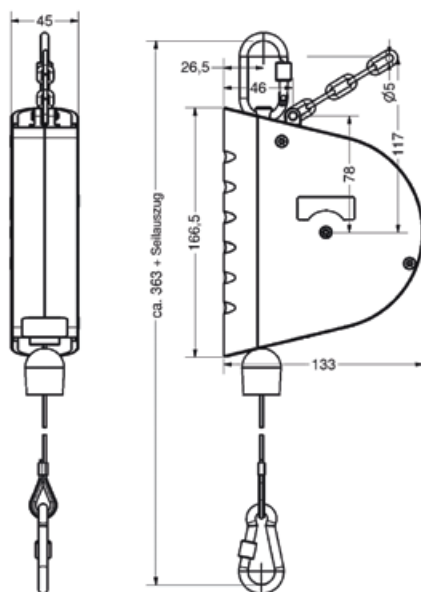


Technische Eigenschaften:

- Gehäuse aus schlagfestem Kunststoff
- Stahldrahtseil
- Traglasteinstellung: gesichert gegen Fehlbedienung
- Seileinzugsbegrenzung: einstellbar und schlagabsorbierend
- Lastanbringung: Karabinerhaken
- Aufhängung: Schraubkarabinerhaken

Technical features:

- Body: Impact- and abrasion-resistant plastic
- Steel cable
- Capacity adjustment secured against maloperation
- Adjustable cable stop buffer
- Spring hook for load suspension
- Suspension: screw carabiner



Sicherheitseinrichtung:

- Absturzsicherung

Safety device:

- Insulated suspension and safety chain

Ohne Arretierung / Without automatic retraction stop (ratchet lock)

Artikel - Nr.	Seilauszug	Traglastbereich	Gewicht
Article - No.	Cable travel (mm)	Capacity (kg)	Weight (kg)
1072111	2500	0,5 - 2,0	0,8
1072112	2500	1,5 - 3,0	0,8

Mit Arretierung / With automatic retraction stop (ratchet lock)

Artikel - Nr.	Seilauszug	Traglastbereich	Gewicht
Article - No.	Cable travel (mm)	Capacity (kg)	Weight (kg)
1072121	2500	0,5 - 2,0	0,9
1072122	2500	1,5 - 3,0	0,9