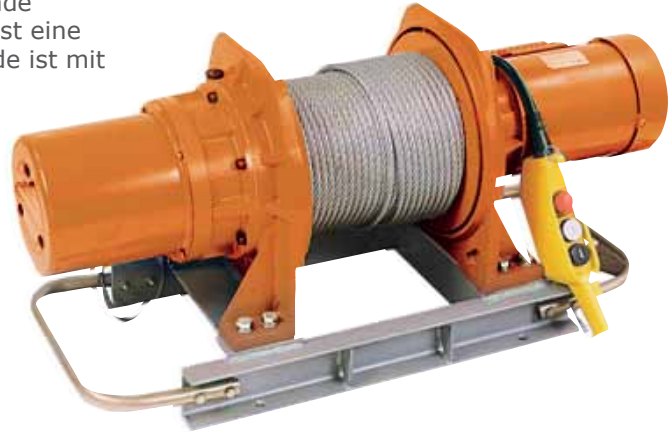


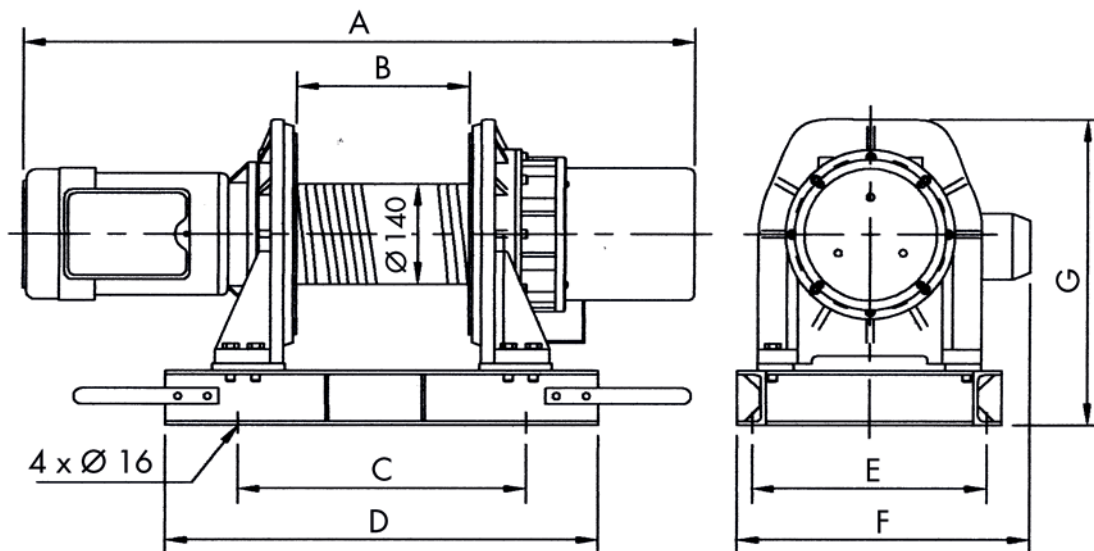
Elektroseilwinde LA-B500

Die Seilwinde der Baureihe LA-B500 ist als mobile Winde konzipiert. Durch den vorhandenen Transportrahmen ist eine größtmögliche Flexibilität gegeben. Die Elektroseilwinde ist mit einem leistungsfähigen Planetengetriebe, einer maschinell gefertigten Stahltrommel sowie einer elektromagnetischen Bremse ausgestattet. Die geschützten und miteinander verbundenen Bordflansche verhindern ein Überspringen des Seiles auf das Gehäuse.



Ausstattungsmerkmale:

- 3-Ph / 400 Volt / 50 Hz - Drehstrom
- Motorschutzart: IP 54
- Steuerung IP65, mit Not-Aus
- Mit 3 m Stromanschlussleitung inkl. CEE-Stecker
- Mit 10 m Steuerleitung



Typ		LA-B500
Max. Hubkraft in allen Seillagen	(kg)	500
Seilgeschwindigkeit 1. Seillage	(m/min)	12
Seilgeschwindigkeit oberste Seillage	(m/min)	18
Spannung		3-Ph / 400 V / 50 Hz
Motordaten		1,5 kW, 25% ED-S3, FEM 1 Am
Hubhöhe	(m)	58
Drahtseildurchmesser/-länge	(mm x m)	9 x 60
Seilkonstruktion		6 x 19, 1770 N/mm ²
A (Maße)	(mm)	930
B	(mm)	240
C	(mm)	400
D	(mm)	600
E	(mm)	325
F	(mm)	406
G	(mm)	425
Gewicht mit Drahtseil	(kg)	120