

## Elektrokettenzug mit Schützsteuerung T-ECH

### Electric chain hoist with contactor control T-ECH



#### Technische Eigenschaften:

- Traglast bis 2.000kg (2-strängig)
- 3 x 400 V / 50 Hz
- Steuerung 42 V Niederspannung
- 3-Phasen-Motor:
  - 2 Geschwindigkeiten
- 3 m Hubhöhe (Standard)
- 1,8 m Steuerkabel
- Ösenaufhängung
- Getriebeendechalter
- Ergonomischer Steuer-  
schalter mit Not-Aus
- Schutzart IP65
- Isolationsklasse F (Motor)
- DC-Federdruckbremse
- Rutschkupplung nicht  
mit Kraftfluss

#### Optionen:

- Direktsteuerung
- Einhandbedienung mit  
Handgriffsteuerung
- Hakenaufhängung
- Sicherheitslasthaken
- Getriebeendechalter mit zwei  
zusätzlichen Not-Aus-Kontakten
- Parallelschaltung meh-  
rerer Kettenzüge
- Betriebsstunden- und  
Schaltungszähler
- Manuelle Bremsentlüftung
- Hubhöhen bis 90 m
- Getriebefett für Einsatz bei  
Tiefenperatur ❄️ oder in der  
Lebensmittelindustrie 🍷

#### Zubehör:

- Kettenspeicher für diversen  
Hubhöhen
- Handfahrwerke
- Hebebänder

#### Ausführungen lieferbar:

- nach DGUV Vorschrift 54 +  
(ehemals BGV-D8 Plus)
- UP-SIDE-DOWN
- Andere Betriebs- und Steuer-  
spannungen z.B. 3 x 480 V / 60 Hz



2-Strang /  
2-strand (L)

1-Strang /  
1-strand (r.)



#### Technical parameters:

- Loads up to 2,000 kg (2-strand)
- 3 x 400 V / 50 Hz
- Steuerung 42 V Niederspannung
- 3-phase motor: 2 speeds
- 3 m lifting height (standard)
- 1.8 m control cable
- Eye suspension
- Geared limit switch
- Ergonomic control switch  
with emergency stop
- Protection type IP65
- Isolation class F (motor)
- DC-spring-applied brake
- Slipping clutch without power flow

#### Accessories and options:

- Direct control
- Single hand operation with  
hand guide control
- Hook suspension
- Safety load hook
- Geared limit switch with 2 ex-  
tra emergency stop contacts
- Parallel connection of several  
chain hoists
- Operating hours and cir-  
cuit counters
- Manual brake venting
- Lifting heights up to 90 m
- Gear grease for  
low temperature ❄️ or  
food industry 🍷



#### Available versions:

- DGUV V 54 + ( BGV-D8 Plus)
- UP-SIDE-DOWN
- Other operating and control  
voltages, e.g. 3 x 480V / 60Hz



#### Equipment:

- Chain store to accomodate  
different chain lengths
- Hand trolleys
- Lifting straps

Typ	Tragfähigkeit in kg nach FEM*					Hub- geschwin- digkeit	Anzahl Kettenstränge / No. of chain falls	Ketten- größe	Motorlei- stung	3 x 400 V / 50 Hz A	Gewicht mit 3 m Hub	Gewicht je Meter Mehrhub
Type	Load capacity acc. to FEM* in kg					Lifting speed		Chain size	Motor specifi- cations		Weight with 3 m chain	Weight p. metre add. chain
	M3 (1Bm)	M4 (1Am)	M5 (2m)	M6 (3m)	M7 (4m)	m/min		mm	kW		kg	kg
T-ECHM 250 / 1SF	--	--	125	100	--	16 / 4	1	3,75 x 10,75	0,72 / 0,18	2,8 / 1,7	24	0,34
T-ECHM 250 / 1NF	--	320	250	200	--	8 / 2	1	3,75 x 10,75	0,72 / 0,18	2,8 / 1,7	24	0,34
T-ECH 250 / 1N	400	320	250	200	160	8	1	3,75 x 10,75	0,72	2,8	24	0,34
T-ECH 250 / 1NF	400	320	250	200	160	8 / 2	1	3,75 x 10,75	0,72 / 0,18	2,8 / 1,7	24	0,34
T-ECH 250 / 1SF	--	160	125	100	--	16 / 4	1	3,75 x 10,75	0,72	2,8 / 1,7	24	0,34
T-ECH 250 / 2N	--	630	500	400	320	4	2	3,75 x 10,75	0,72	2,8	25	0,34
T-ECH 250 / 2NF	--	630	500	400	320	4 / 1	2	3,75 x 10,75	0,72 / 0,18	2,8 / 1,7	25	0,34
T-ECH 500 / 1N	800	630	500	400	320	8	1	5,25 x 15	0,72	2,8	26	0,69
T-ECH 500 / 1NF	800	630	500	400	320	8 / 2	1	5,25 x 15	0,72 / 0,18	2,8 / 1,7	26	0,69
T-ECH 500 / 1SF	--	320	250	200	160	16 / 4	1	5,25 x 15	0,72 / 0,18	2,8 / 1,7	26	0,69
T-ECH 500 / 2N	--	1.250	1.000	800	630	4	2	5,25 x 15	0,72	2,8	28	0,69
T-ECH 500 / 2NF	--	1.250	1.000	800	630	4 / 1	2	5,25 x 15	0,72 / 0,18	2,8 / 1,7	28	0,69
T-ECH 1000 / 1NF	1.600	1.250	1.000	800	630	8 / 2	1	7,45 x 23	2,3 / 0,68	2,3 / 0,68	58	1,37
T-ECH 1000 / 1SF	--	630	500	400	320	16 / 4	1	7,45 x 23	2,3 / 0,68	2,3 / 0,68	58	1,37
T-ECH 1000 / 1N	1.600	1.250	1.000	800	630	8	1	7,45 x 23	2,3	2,3	57	1,37
T-ECH 1000 / 1NL	1.600	1.250	1.000	800	630	4	1	7,45 x 23	1,5	2,3	62	1,37
T-ECH 1000 / 2NF	--	2.500	2.000	1.600	1.250	4 / 1	2	7,45 x 23	2,3 / 0,68	5,7 / 4,1	62	1,37
T-ECH 1000 / 2N	--	2.500	2.000	1.600	1.250	4	2	7,45 x 23	2,3	6,5	61	1,37
T-ECH 1000 / 2NL	--	2.500	2.000	1.600	1.250	2	2	7,45 x 23	1,5	6,5	66	1,37

ISO	M3	M4	M5	M6	M7
FEM*	(1Bm)	(1Am)	(2m)	(3m)	(4m)
Betätigungen pro Std / operations per hour	150	180	240	300	360
Einschaltdauer / duty rating	25%	30%	40%	50%	60%

## Elektrokettenzug mit Schützsteuerung T-ECH / 230 V

### Electric chain hoist with contactor control T-ECH / 230 V



#### Technische Eigenschaften:

- 1-Phasenmotor (230 V)
- 1 Geschwindigkeit
- TraglastEinstufung nach FEM in Triebwerksgruppe 2m (ISO M5)
- hohe Laufruhe
- Langlebig
- einfache, schnelle Wartung ohne Spezialwerkzeuge
- Robuste Konstruktion aus Druckguss

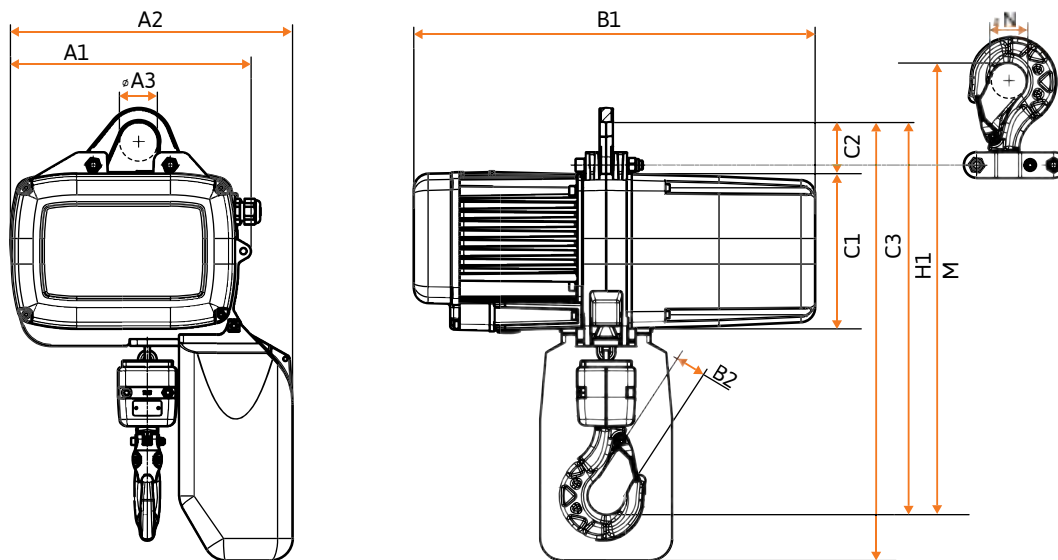
#### Technical parameters:

- 1-phase motor (230 V)
- single speed
- Load classification in FEM Group 2m (ISO M5)
- smooth running
- Durable
- easy, fast maintenance without special tools
- Robust construction made of die-cast

Typ	Tragfähigkeit in kg nach FEM*			Hubgeschwindigkeit	Anzahl Kettenstränge / No. of chain falls	Kettengröße	Motorleistung	1 x 230 V	Gewicht mit 3 m Hub	Gewicht je Meter Mehrhub
Type	Load capacity acc. to FEM* in kg			Lifting speed		Chain size	Motor specifications		Weight with 3 m chain	Weight p. metre add. chain
	M5 (2m)	M6 (3m)	M7 (4m)	m/min		mm	kW		A	kg
T-ECH 250 / 1N 230V	250	200	160	8	1	3,75 x 10,75	0,72	2,8	24	0,34
T-ECH 250 / 1NL 230V	250	200	160	8 / 2	1	3,75 x 10,75	0,72 / 0,18	2,8 / 1,7	24	0,34
T-ECH 250 / 2N 230V	250	200	160	8	1	3,75 x 10,75	0,72	2,8	24	0,34
T-ECH 250 / 2NL 230V	250	200	160	8 / 2	1	3,75 x 10,75	0,72 / 0,18	2,8 / 1,7	24	0,34
T-ECH 500 / 1N 230V	500	400	320	4 / 1	2	3,75 x 10,75	0,72 / 0,18	2,8 / 1,7	25	0,34
T-ECH 500 / 1NL 230V	500	400	320	8	1	5,25 x 15	0,72	2,8	26	0,69
T-ECH 500 / 2N 230 V	500	400	320	8 / 2	1	5,25 x 15	0,72 / 0,18	2,8 / 1,7	26	0,69
T-ECH 500 / 2NL 230V	500	200	160	16 / 4	1	5,25 x 15	0,72 / 0,18	2,8 / 1,7	26	0,69

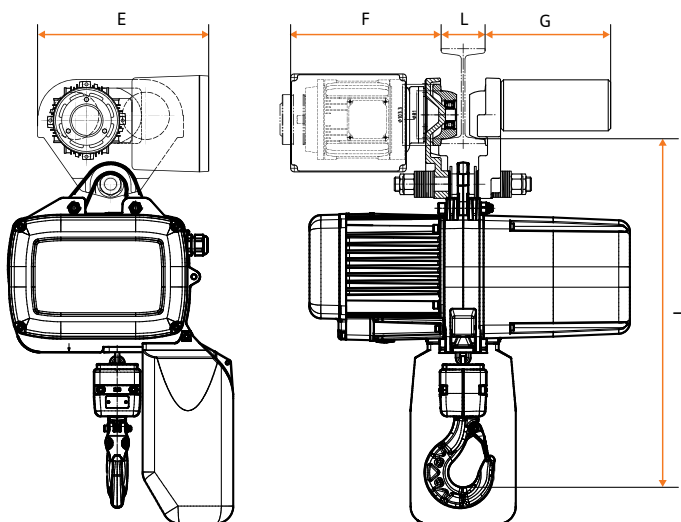
ISO	M3	M4	M5	M6	M7
FEM*	(1Bm)	(1Am)	(2m)	(3m)	(4m)
Betätigungen pro Std / Operations per hour	150	180	240	300	360
Einschaltdauer / Duty rating	25%	30%	40%	50%	60%

## Elektrokettenzug T-ECH Abmessungen Electric chain hoist T-ECH Dimensions



Mit Haken oder Öse Aufhängung / With hook or eyelet suspension ( mm ) :

Typ	A1	A2	A3	B1	B2	C1	C2	C3	H1	M	N
T-ECH 250 / 1	246	296	Ø 40	444	24	162	49	462	400	475	Ø 42
T-ECH 250 / 2	246	296	Ø 40	444	24	162	49	462	414	506	Ø 42
T-ECH 500 / 1	246	296	Ø 40	444	24	162	49	462	414	488	Ø 42
T-ECH 500 / 2	246	296	Ø 40	444	24	162	49	462	453	528	Ø 42
T-ECH 1000 / 1	328	385	Ø 52	548	33	212	85	598	519	592	Ø 51
T-ECH 1000 / 2	328	385	Ø 52	548	33	212	85	598	578	651	Ø 51



Mit Elektrofahrwerk / With electric trolley ( mm ) :

Typ	E	F	G	J	L
T-ECH 250 / 1	246	296	40	444	24
T-ECH 250 / 2	246	296	40	444	24
T-ECH 500 / 1	246	296	40	444	24
T-ECH 500 / 2	246	296	40	444	24
T-ECH 1000 / 1	328	385	52	548	33
T-ECH 1000 / 2	328	385	52	548	33

## Elektrokettenzug mit Schützsteuerung T-GCH

### Electric chain hoist with contactor control T-GCH



#### Technische Eigenschaften:

- Hub 3 m (Standard)  
Mehrhub auf Anfrage
- Steuertafel mit 1,8 m Steuerkabel
- Haupt- und Feinhubgeschwindigkeiten
- Überlastsicherung durch Rutschkupplung
- Ösenaufhängung
- Verzinkte Lastkette nach EN 818-7-T
- Auslegung gemäß ISO (FEM)
- Betriebssp. 3 x 400 Volt / 50 Hz
- 42 Volt Schützsteuerung
- Schutzart IP 65
- Isolationsklasse F
- Getriebeendechalter für die obere und untere Hakenendstellung
- Inkl. Prüfbuch gemäß CE- und DGUV-Vorschriften
- Zertifiziert nach DIN EN ISO 9001 : 2008

#### Sonderausführungen auf Anfrage:

- Motorfahrwerk mit Frequenzumrichter gesteuert
- Gedrängte Bauart
- Synchron Elektrokettenzüge für lange, sperrige Lasten
- Ketten- und Teleskop-Handy für genaues, bequemes Platzieren
- Rostbeständiger Elektrokettenzug
- Elektrokettenzug für die Bühnentechnik (Theater, Studios, etc.) nach DGUV-V 17 ( ehemals BGV C1) und BGV D8+
- Elektrokettenzüge für Staub Ex-Zone EX II 3 D IP 65 T 130°C
- Elektrokettenzüge und Fahrwerke für 1-Ph / 230 V
- Elektrokettenzüge mit Sonderspannung

#### Zubehör und Varianten:

- Hakenaufhängung
- Roll- und Elektrofahrwerk
- Kettenspeicher für unterschiedliche Hublängen



#### Accessories and versions:

- Hook suspension
- Manual and electric trolleys
- Chain store to accomodate different chain lengths



#### Technical parameters:

- Standard lifting height 3 m (longer chain upon request)
- Control switch with 1.8 m cable
- Two speeds: main or precision hoist
- Slip clutch for overload protection
- Hook suspension
- Zinc-coated load chain acc. to EN 818-7-T
- Constructed acc. to ISO (FEM)
- Standard operating voltage is 3-phase / 400 V / 50 Hz
- 42 Volt contactor control
- Protection type IP 65
- Insulation class F
- Gear box with limit switch for the upper and lower
- Certified according to DIN EN ISO 9001 : 2008

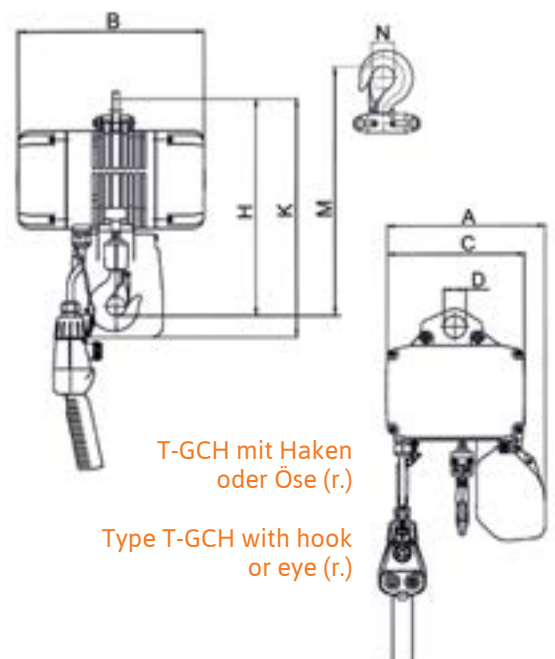
#### Special models can be built-to-order:

- Motorized trolley with frequency inverter
- Compact models
- Synchronous chain hoists for long, bulky loads
- Hand chain and telescope models for precise and convenient positioning
- Rust-proof electric chain hoist
- Electric chain hoists for stage technology, for applications in theatres, studios, etc. according to DGUV-V 17 and BGV D8+
- Electric chain hoists for dust explosion protection zones according to EX II 3 D IP 65 T 130°C
- Electro chain hoists and trolleys for 1-phase / 230 V
- Electric chain hoists for special voltages

Typ	Tragfähigkeit in kg nach FEM					Hub- geschwin- digkeit	Anzahl Ketten- stränge	Ketten- größe	Motorleistung	3 x 400 V / 50 Hz A	Gewicht mit 3 m Hub	Gewicht je Meter Mehrhub
Type	Load capacity in kg acc. to FEM					Lifting speed	No. of chain falls	Chain size	Motor specifi- cations		Weight with 3 m chain	Weight p. metre add. chain
	M3 (1Bm)	M4 (1Am)	M5 (2m)	M6 (3m)	M7 (4m)	m/min		mm	kW		kg	kg
T-GCH 1600 / 1N	1.600	1.250	1.000	800	630	8	1	9 x 27	2,44	6,0	63	1,75
T-GCH 1600 / 1NF	1.600	1.250	1.000	800	630	8/2	1	9 x 27	2,44/0,61	6,6/4,2	65	1,75
T-GCH 1600 / 1SF	1.000	800	630	500	400	12,5/3	1	9 x 27	2,44/0,58	6,6/4,2	65	1,75
T-GCH 1600 / 2N	3.200	2.500	2.000	1.600	1.250	4	2	9 x 27	2,44	6,0	73	3,5
T-GCH 1600 / 2NF	3.200	2.500	2.000	1.600	1.250	4/1	2	9 x 27	2,44/0,61	6,6/4,2	75	3,5
T-GCH 1600 / 2SF	2.000	1.600	1.250	1.000	800	6,25/1,5	2	9 x 27	2,44/0,58	6,6/4,2	75	3,5
T-GCH 2000 / 1N	2.000	1.600	1.250	1.000	800	8	1	10 x 28	3,05	7,3	65	2,25
T-GCH 2000 / 1NF	2.000	1.600	1.250	1.000	800	8/2	1	10 x 28	3,05/0,77	8,0/4,5	67	2,25
T-GCH 2000 / 1SF	1.250	1.000	800	630	500	12,5/3	1	10 x 28	2,58/0,72	8,0/4,5	67	2,25
T-GCH 2000 / 2N	4.000	3.200	2.500	2.000	1.600	4	2	10 x 28	3,05	7,3	76	4,5
T-GCH 2000 / 2NF	4.000	3.200	2.500	2.000	1.600	4/1	2	10 x 28	3,05/0,77	8,0/4,5	78	4,5
T-GCH 2000 / 2SF	2.500	2.000	1.600	1.250	1.000	6,25/1,5	2	10 x 28	2,98/0,72	8,0/4,5	78	4,5
T-GCH 2500 / 1N	2.500	2.000	1.600	1.250	1.000	6,4	1	10 x 28	3,05	7,7	65	2,25
T-GCH 2500 / 1NF	2.500	2.000	1.600	1.250	1.000	6,4/1,6	1	10 x 28	3,05/0,77	8,2/4,4	67	2,25
T-GCH 2500 / 1SF	1.600	1.250	1.000	800	630	10/2,5	1	10 x 28	3,05/0,77	8,2/4,4	67	2,25
T-GCH 2500 / 2N	5.000	4.000	3.200	2.500	2.000	3,2	2	10 x 28	3,05	7,7	76	4,5
T-GCH 2500 / 2NF	5.000	4.000	3.200	2.500	2.000	3,2/0,8	2	10 x 28	3,05/0,77	8,2/4,4	78	4,5
T-GCH 2500 / 2SF	3.200	2.500	2.000	1.600	1.250	5/1,25	2	10 x 28	3,05/0,77	8,2/4,4	78	4,5

## Abmessungen / Dimensions ( mm ) :

T-GCH...	A	B	C	D	H	K	M	N
1000/1	358	367	321	52	526	542	597	45
1000/2	358	367	321	52	577	542	648	43
1600/1	415	389	345	65	608	573	646	50
1600/2	415	389	345	65	690	573	728	50
2000/1	415	389	345	65	608	573	646	50
2000/2	415	389	345	65	690	573	728	50
2500/1	415	389	345	65	608	573	646	50
2500/2	415	389	345	65	690	573	728	50





## Bauformen, Features und Optionen für T-GCH-Elektrokettenzüge

## Construction designs, features and options of T-GCH-Electric chain hoist



### Gedrängte Bauform (Kurzbauart):

- Geeignet für besonders niedrige Räume
- Gewinnung von Höhe und Hubweg durch spezielle Kettenführung
- Durch einstellbare Getriebeendschalter individuelle Hakenhöhe möglich
- Traglasten bis zu 3.200 kg

### Handgriffsteuerung:

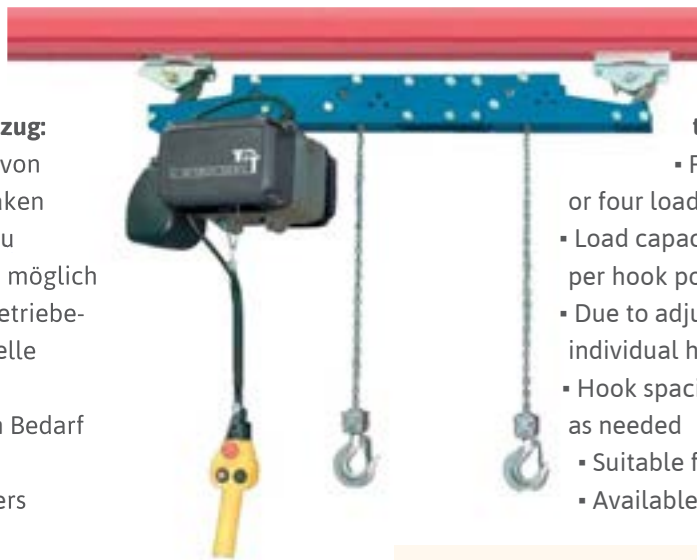
- Mittels Wippenschalter direkt am Lasthaken den Elektrokettenzug bedienen bei gleichzeitigem Führen der Last
- Mit Standard Links- und Rechtshandbedienung
- Stufenlose Geschwindigkeitsregelung durch Frequenz-Umrichter (optional)
- Tragfähigkeit bis zu 250 kg
- Für das gesamte GCH-Programm nutzbar

### Low headroom version:

- Suitable for especially low rooms
- Gaining more headroom and stroke length through skillful chain guidance
- Due to adjustable geared limit switch individual hook height possible
- Payloads of up to 3.200 kg

### Hand guide control:

- With a rocker switch directly on the load hook. Operate the hoist and lead the load simultaneously
- Standard left and right hand operation
- variable speed control with frequency inverter (optional)
- Max. loads up to 250 kg
- Available for the entire program of GCH



### Synchron-Elektrokettenzug:

- Präziser Parallellauf von zwei oder vier Lasthaken
- Tragfähigkeiten bis zu 1250 kg je Lasthaken möglich
- Durch einstellbare Getriebeendschalter individuelle Hakenhöhe möglich
- Hakenabstände nach Bedarf definierbar
- Geeignet für besonders niedrige Räume
- Für das gesamte GCH-Programm nutzbar

### Synchronic lifting technology:

- Precise parallel run of two or four load hooks guaranteed
- Load capacities up to 1250 kg per hook possible
- Due to adjustable geared limit switch individual hook height possible
- Hook spacing can be defined as needed
- Suitable for especially low rooms
- Available for the entire program of GCH

### Lebensmittelindustrie:

- Lastkette, -haken und Kettennuss aus Edelstahl
- Lebensmittelverträgliches Fett
- Tragfähigkeiten bis 1.500 kg

### Food industry:

- Chains, hooks and chain sprocket made of stainless steel
- Food grade grease
- Max. loads up to 1.500 kg

### Funksteuerung:

- Bis zu 69 unterschiedliche Frequenzen
- Mit 10 Drucktasten mit 2 Positionen
- Mit Akkustatus-Anzeige
- Not-Aus nach EN 954-1, Kat. 3
- Gehäuseschutzklasse: IP54

### Radio control

- 69 different frequencies
- 10 push buttons with 2 positions
- Accu status monitoring
- Emergency stop acc. EN 954-1 category 3
- Housing protection class: IP54

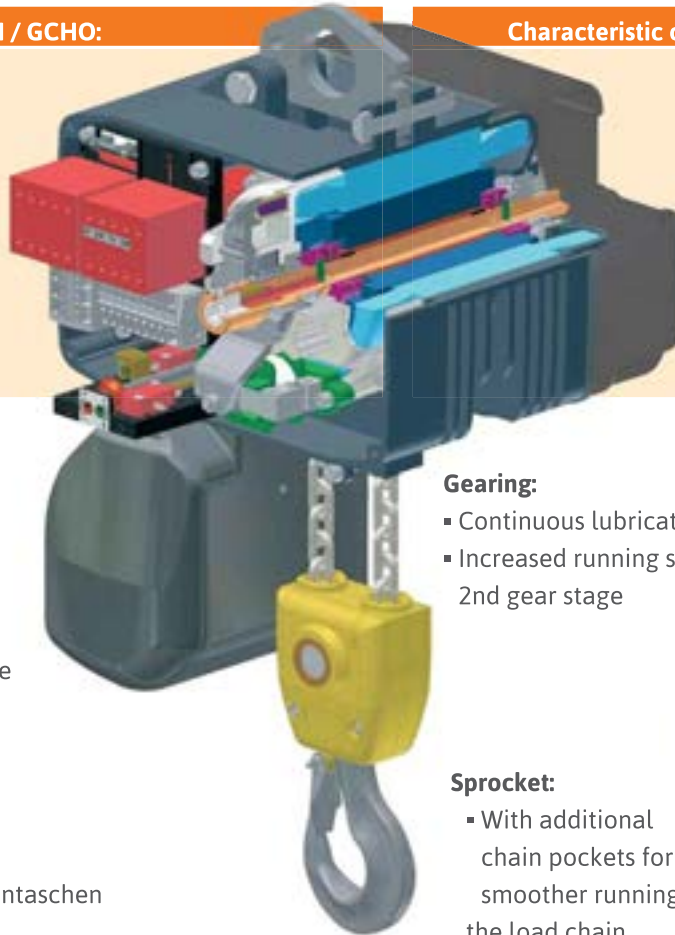


**Charakteristik des GCH / GCHO:**

- Einfache Bedienung
- Hohe Standzeiten
- Robuste Bauweise durch Stahlblechgehäuse
- Kompaktes Design
- Hohe Verfügbarkeit
- Sehr flexible Einsatzmöglichkeiten
- Sichere Bedienung

**Characteristic of the GCH / GCHO:**

- Ease of use
- Long service life
- Robust construction due to steel sheet housing
- Compact design
- High availability
- Versatile fields of application
- Safe operation



**Getriebe:**

- Durch Dauerschmierung verschleißfreier Betrieb
- Erhöhte Laufruhe durch schrägverzahnte 1. und 2. Getriebestufe

**Gearing:**

- Continuous lubrication for wear-free operation
- Increased running smoothness by helical 1st and 2nd gear stage

**Kettenrad:**

- Mit zusätzlichen Kettentaschen für erhöhte Laufruhe der Lastkette
- Easy to adjust in
- With milled setting ring

**Sprocket:**

- With additional chain pockets for a smoother running of the load chain
- Verklemmfreier Betrieb

**Kettenführung:**

- Zweiteile Kettenführung für optimierten Unterhalt

**Chain guidance:**

- 2-part construction to optimize maintenance
- No jamming of chain possible

**Rutschkupplung:**

- Einfache und präzise Einstellung
- Wartungs- und Verschleißarm

**Slipping clutch:**

- Simple and precise adjustment
- Low maintenance and low wear

**Bremse:**

- Wartungsfrei
- Durch Bremse nach der Rutschkupplung maximale Sicherheit
- Kettenzug ist gemäß FEM 9.756 als Hubwerk über Personen einsetzbar

**Braket:**

- Maintenance free
- Construction for maximum safety: (brake after slipping clutch)
- Allows lifting above persons according FEM 9.756

**Steuerschalter**

In Standardausführung:

- mit Zugentlastung
- Schutzart IP65
- 2-knöpfig mit Not-Aus

**Optional:**

- 4-knöpfig mit Not-Aus

**Getriebeendechalter:**

- Endscharter für die obere und untere Hakenendstellung
- in jeder Position leicht einstellbar
- Für genaueste Positionierung
- mit gefrästen Einstellring

**Geared limit switch:**

- Exact positioning
- Limit switch for highest and lowest hook position

**Pendant control switch**

Standard version:

- With strain relief
- Protection: IP65
- 2-buttons with emergency-stop

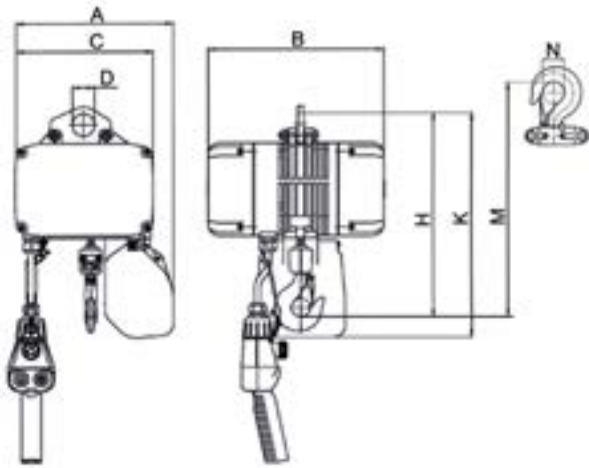
**Optional:**

- 4-buttons with emergency-stop

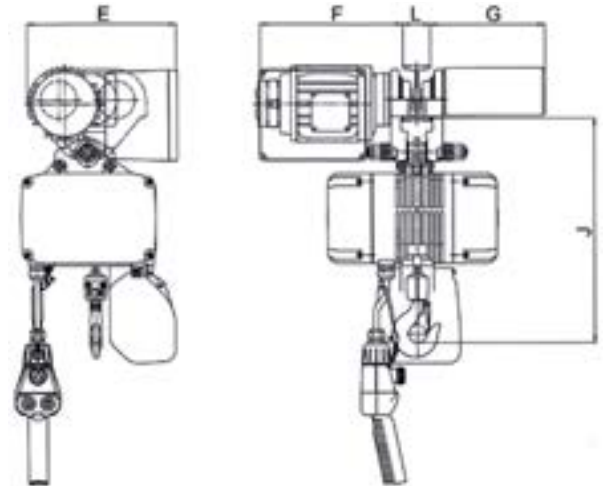




## Abmessungen für Elektrokettenzüge (T-GCH-Program) Dimensions for electric chain hoists (program of T-GCH)



T-GCH mit Öse oder Haken  
Type T-GCH with hook or eye



T-GCH mit Elektrolaufkatze  
Type T-GCH with electric motor trolley

T-GCH...		250/1	250/2	500/1	500/2	1000/1	1000/2	1600/1	1600/2	2000/1	2000/2	2500/1	2500/2
A	(mm)	281	281	281	281	358	358	415	415	415	415	415	415
B	(mm)	309	309	309	309	367	367	389	389	389	389	389	389
C	(mm)	246	246	246	246	321	321	345	345	345	345	345	345
D	(mm)	40	40	40	40	52	52	65	65	65	65	65	65
E	(mm)	274	274	274	274	295	295	325	325	325	325	325	325
F	(mm)	267	267	267	267	270	270	279	274	274	274	274	274
G	(mm)	208	208	208	208	210	210	215	215	215	215	215	215
H	(mm)	362	395	377	417	526	577	608	690	608	690	608	690
J	(mm)	535	568	550	605	585	636	637	719	637	719	637	719
K	(mm)	398	398	398	398	542	542	573	573	573	573	573	573
L	(mm)	50-99	50-99	50-99	50-99	76-139	76-139	120-179	120-179	120-179	120-179	120-179	120-179
M	(mm)	422	455	437	477	597	648	646	728	646	728	646	728
N	(mm)	40	40	40	40	45	43	50	50	50	50	50	50



## Zubehör für Elektrokettenzüge Accessories for electric chain hoists

### Zubehör für Elektrokettenzüge der Baureihen T-GCH / T-ECH

- Kettenspeicher
- Hakenaufhängung
- Motorthermoschutz
- Sonderspannung
- Sondersteuerspannung
- CEE-Stecker mit 5 m Kabel
- Betriebsdatenzähler
- Funksteuerung Solozug
- Funksteuerung mit Elektrofahrwerk
- Katzfahrendschalter



### Accessories for electric chain hoists of the T-GCH / T-ECH series

- Chain store
- Hook suspension
- Thermal motor protection
- Special motor voltage
- CEE-plug with 5 m
- Special control voltage connection cable
- Operating data counter
- Radio remote control for hoist only
- Radio remote control for hoist and trolley
- Limit switches for electric motor trolley



Rollkatze  
Push Trolley



Elektrokatze  
Electric motor trolley

Kettenspeicher für / Chain case for	Kettenspeichergröße bis / Chain case size up to	Ausführung / Version
T-ECH 250	6 m Kette / Chain	Kunststoff / Plastic
	18 m Kette / Chain	Textil / Textile
	32 m Kette / Chain	
T-ECH 250 / 500	8 / 6 m Kette / Chain	Kunststoff / Plastic
	24 / 12 m Kette / Chain	Textil / Textile
	40 / 20 m Kette / Chain	
	60 / 30 m Kette / Chain	
T-ECH 1000	6 m Kette / Chain	Kunststoff / Plastic
	8 m Kette / Chain	Textil / Textile
	10 m Kette / Chain	
	20 m Kette / Chain	
	33 m Kette / Chain	
	36 m Kette / Chain	
GCH 1600	20 m Kette / Chain	Textil / Textile
GCH 2000 / 2500	15 m Kette / Chain	Textil / Textile



Hakenaufhängung  
Hook suspension

Rollfahrwerke	Standard-Flanschbreite	Gewicht
Manual trolleys	Standard flange width (mm)	Weight (kg)
GHF 500 K * bis / up to 500 kg	50 - 99	2,5
EHF 50 bis / up to 1000 kg	50 - 99	7,5
EHF 150 bis / up to 2000 kg	76 - 139	13,5
EHF 300 bis / up to 4000 kg	120 - 179	27,5
EHF 500 bis / up to 5000 kg	120 - 179	27,5

Elektrofahrwerke T-ECH / T-GCH	Standard-Flanschbreite	Gewicht
Electric trolleys	Standard flange width (mm)	Weight (kg)
EMF 50 bis / up to 1000 kg	50 - 99	27
EMF 150 bis / up to 2000 kg	76 - 139	31
EMF 300 bis / up to 4000 kg	120 - 179	50
EMF 500 bis / up to 5000 kg	120 - 179	57

\* Nur in Verbindung mit / Only available in connection with T-ECH 250/500