

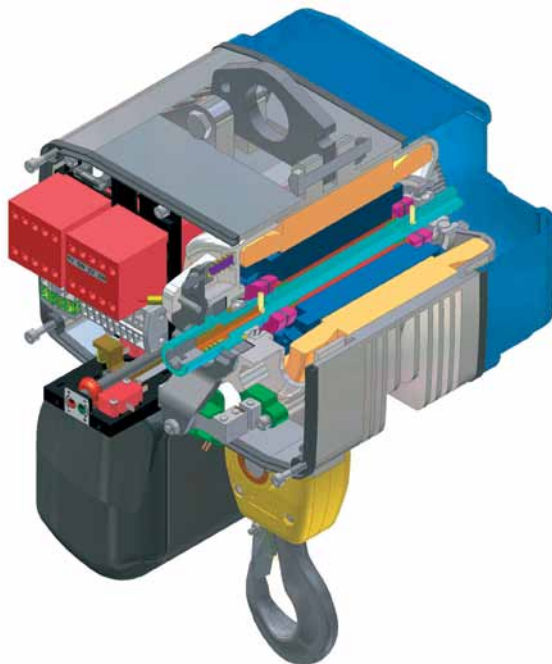
## Elektrokettenzug mit Direktsteuerung Electric chain hoist with direct control

### Technische Eigenschaften:

- Hub 3 m (Standard) / Mehrhub auf Anfrage
- Steuertafel mit 1,8 m Steuerkabel
- Haupt- und Feinhubgeschwindigkeiten
- Überlastsicherung durch Rutschkupplung
- Ösenaufhängung
- Verzinkte Lastkette nach DIN EN 818-7-T
- Auslegung gemäß F.E.M
- Betriebsspannung 3 / 400 Volt / 50 Hz
- 400 Volt Direktsteuerung
- Schutzart IP 55
- Isolationsklasse F
- Zertifiziert nach DIN EN ISO 9001 : 2000
- Inkl. Prüfbuch gemäß CE- und UVV-Vorschriften

### Technical parameters:

- Standard lifting height 3 m / longer chain upon request
- Control switch with 1.8 m cable
- Two speeds: main or precision hoist
- Slip clutch for overload protection
- Hook suspension
- Zinc-coated load chain acc. to DIN EN 818-7-T
- Constructed acc. to FEM
- Standard operating voltage is 3-phase / 400 Volt / 50 Hz
- 400 Volt direct control
- Protection type IP 55
- Insulation class F
- Certified according to DIN EN ISO 9001 : 2000
- Instruction manual according to CE and UVV regulations included



### Zubehör und Varianten:

- Hakenaufhängung
- Roll- und Elektrofahrwerk
- Kettenspeicher für unterschiedliche Hublängen

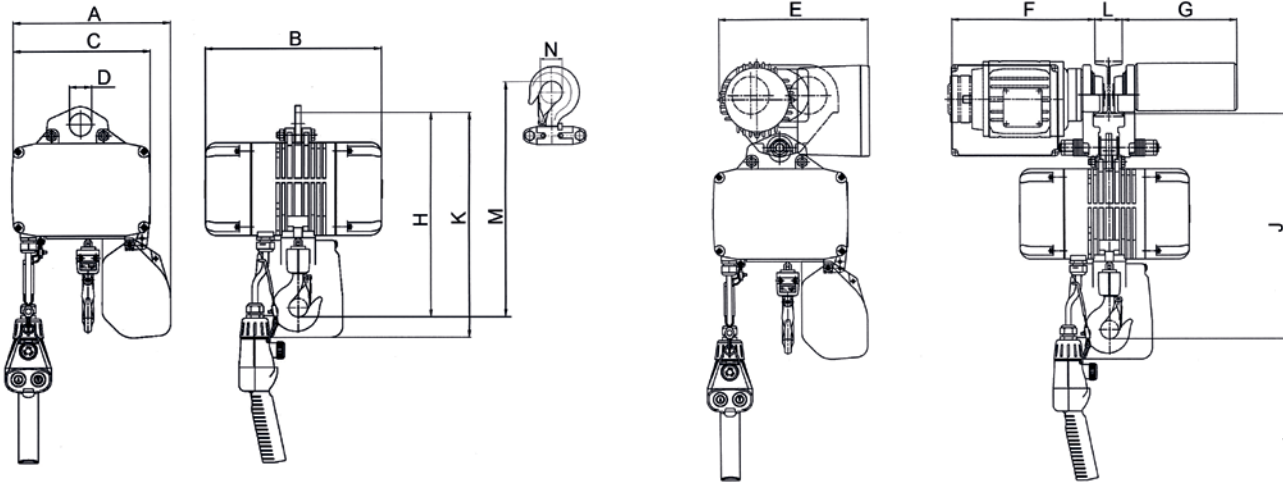
### Accessories and versions:

- Hook suspension
- Manual and electric trolleys
- Chain store to accommodate different chain lengths

## Elektrokettenzug mit Direktsteuerung Electric chain hoist with direct control

Typ	Tragfähigkeit in kg nach FEM					Hubgeschwindigkeit	Anzahl der Kettenstränge	Kettengröße	Motorleistung	3x400V / 50 Hz	Gewicht mit 3 m Hub	Gewicht je Meter Mehrhub
Type	Load capacity in kg acc. to FEM					Liftings speed	Number of chain falls	Chain size	Motor specification		Weight with 3 m chain	Weight / metre additional chain
	1 Bm (M3)	1 Am (M4)	2m (M5)	3m (M6)	4m (M7)	m/min		mm	kW	A	kg	kg
T-GCHO 250/1NF	250	200	160	125	100	8/2	1	4 x 12,3	0,36/0,09	2,7/3,0	17	0,32
T-GCHO 250/2NF	500	400	320	250	200	4/1	2	4 x 12,3	0,36/0,09	2,7/3,0	19	0,64
T-GCHO 500/1NF	500	400	320	250	200	8/2	1	5 x 15,3	0,72/0,18	2,9/3,0	18	0,52
T-GCHO 500/2NF	1.000	800	630	500	400	4/1	2	5 x 15,3	0,72/0,18	2,9/3,0	20	1,04
T-GCHO 1000/1NF	1.000	800	630	500	400	8/2	1	7 x 22	1,45/0,36	4,0/3,0	46	1,04
T-GCHO 1000/2NF	2.000	1.600	1.250	1.000	800	4/1	2	7 x 22	1,45/0,36	6,0/3,0	51	2,08

**Abmessungen für Elektrokettenzüge**  
**Dimensions for electric chain hoists**



GCH & GCHO mit Elektrolaufkatze  
GCH & GCHO with electric motor trolley

GCH & GCHO mit Öse oder Haken  
GCH & GCHO with hook or eye

Typ GCH...	250/1	250/2	500/1	500/2	1000/1	1000/2	1600/1	1600/2	2000/1	2000/2	2500/1	2500/2
A (mm)	281	281	281	281	367	367	424	424	424	424	424	424
B (mm)	309	309	309	309	367	367	389	389	389	389	389	389
C (mm)	246	246	246	246	321	321	345	345	345	345	345	345
D (mm)	40	40	40	40	52	52	75	75	75	75	75	75
E (mm)	277	277	277	277	293	293	323	323	323	323	323	323
F (mm)	250	250	250	250	253	253	259	259	259	259	259	259
G (mm)	209	209	209	209	211	211	217	217	217	217	249	249
H (mm)	369	408	377	417	482	556	608	690	608	690	608	690
J (mm)	418	457	426	466	542	616	637	719	637	719	637	719
K (mm)	398	398	398	398	565	565	646	646	646	646	646	646
L (mm)	50-99	50-99	50-99	50-99	76-139	76-139	120-179	120-179	120-179	120-179	120-179	120-179
M (mm)	431	470	439	479	553	627	638	720	638	720	638	720
N (mm)	36	36	36	36	43	43	50	50	50	50	50	50