

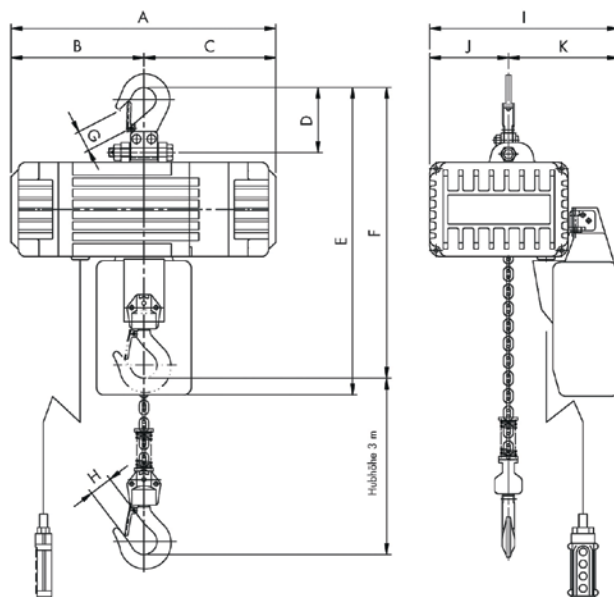
Elektrokettenzug M Mobiler Kettenzug mit 230 V

Der Elektrokettenzug der Baureihe „M“ ist ideal für Montagen. Der Kettenzug ist durch die leichte und kompakte Bauart einfach zu installieren und im mitgelieferten Koffer leicht zu transportieren. Betriebsbereit mit Steuerung, Kette und Anschlusskabel.

Ausstattung:

- 230 V / 1ph / 50 Hz Motor
- Lieferbar für 240 kg und 480 kg
- Sanftanlauf ermöglicht ein genaues Positionieren
- 2 Geschwindigkeiten: Haupthubgeschwindigkeit / Feinhubgeschwindigkeit stufenlos regelbar
- Schutzart IP 54, Isolationsklasse F
- 24 Volt Steuerspannung mit Not-Halt
- Einstufung nach FEM: 1Am(M4)
- Steuerkabellänge 2,5 m,
- Anschlusskabel mit Schukostecker 1,5 m
- Überlastsicherung durch Rutschkupplung
- Endschalter für oberste und unterste Hakenendstellung
- Inklusive Kettenspeicher für 3 m Standardhub

Typ M-	240	480
Max. Tragfähigkeit (kg)	240	480
Motorleistung (W)	600	
Einschaltdauer (% ED)	30	
Betriebsspannung	230 V (5 A)	
Hubgeschwindigkeit (m/min)	0-3,4/12,8	0-1,6/6,3
Standardhubhöhe (m)	3	
Kettenstränge (mm)	1	2
Kettengröße (mm)	4 x 12	
Gewicht netto (kg)	16,5	19,4
Koffermaße (L x H x B) (mm)	470 x 390 x 200	



Typ M-	Abmessungen										
	A	B	C	D	E	F	G	H	I	J	K
240	364	182	182	89	423	400	25	25	260	108	152
480	364	182	182	109	423	497	31	30	260	84	176



Der Elektrokettenzug „M“
verpackt im handlichen
Koffer für den bequemen
Transport



Optional:

- Steuerkabelverlängerungspakete bis 9 m

Typ M-	Tragfähigkeit	Kette (mm)	Kettenlänge bis (m)			
			6	12	18	24
240	240 kg	Ø 4 x 12	#1	#2	#5	#6
480	480 kg					

Kettenspeicher Nr.	Abmessung Kettenspeicher (mm) LxWxH
#1	90 x 130 x 185
#2	120 x 160 x 230
#5	120 x 160 x 260
#6	130 x 170 x 310