

Federzug / Spring Balancers (Retractors) MCT-602-B

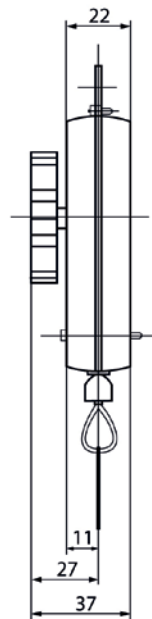
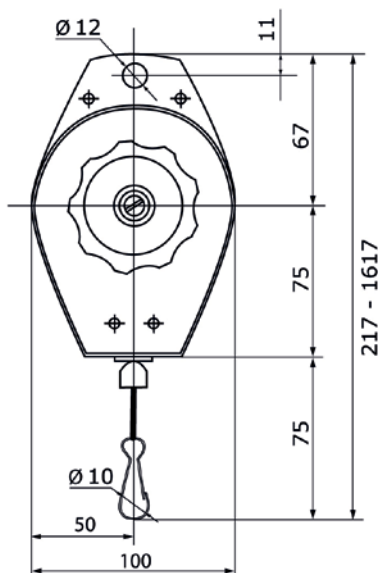
Traglastbereich 0,5 - 3,0 kg
Capacity 0.5 - 3.0 kg

Technische Eigenschaften:

- Gehäuse aus Stahlblech
- Kunststoffbeschichtetes Stahlseil
- Traglastbereich ist stufenlos einstellbar
- Seillänge: einstellbar
- Aufhängung: Sicherheitshaken

Technical features:

- Steel plate body
- Steel cable, plastic coating
- Continuous capacity adjustment
- Easy cable travel adjustment
- Suspension: Safety hook



Artikel - Nr.	Typ	Seilauszug	Traglastbereich	Gewicht
Article - No.	Type	Cable travel (mm)	Capacity (kg)	Weight (kg)
106021	MCT-602-B-1,5x1,3	1300	0,5 - 1,5	0,4
106022	MCT-602-B-3,0x1,4	1400	1,5 - 3,0	0,4

Federzug / Spring balancers (Retractors) 1063(..)

Traglastbereich 0,4 - 14,0 kg
Capacity 0.4 - 14.0 kg



Technische Eigenschaften:

- Gehäuse aus druckgegossenem Aluminium
- Stahldrahtseil
- Traglastbereich ist stufenlos einstellbar
- Seillänge: einstellbar
- Aufhängung: Sicherheitshaken
- Dreipunktaufhängung möglich

Technical features:

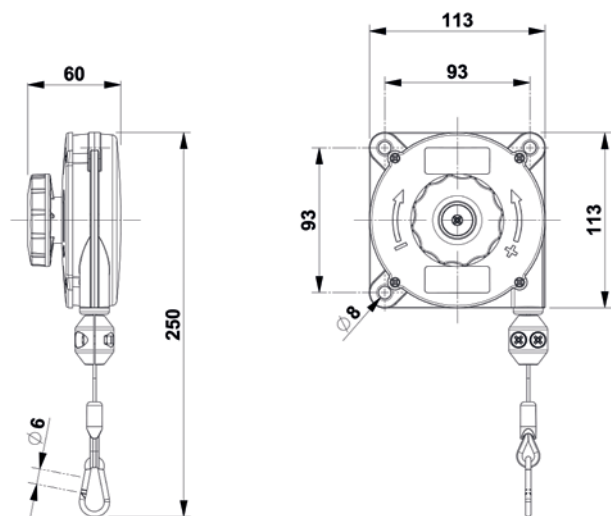
- Die-cast aluminium body
- Steel cable
- Continuous capacity adjustment
- Easy cable travel adjustment
- Suspension: Safety hook
- Three-point suspension possible

Sicherheitseinrichtung:

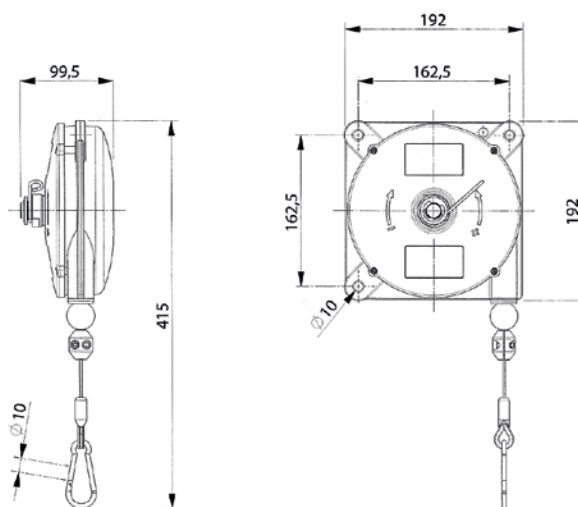
- Zusätzliche Sicherheitsaufhängung

Safety device:

- Auxiliary safety suspension



10630 - 10632



10633 - 10637

Artikel - Nr. Article - No.	Seilauszug Cable travel (mm)	Traglastbereich Capacity (kg)	Gewicht Weight (kg)
10630	1600	0,4 - 1,0	0,63
10631	1600	1,0 - 2,0	0,67
10632	1600	2,0 - 3,0	0,79
10633	2500	2,0 - 4,0	2,85
10634	2500	4,0 - 6,0	3,00
10635	2500	6,0 - 8,0	3,10
10636	2500	8,0 - 10,0	3,20
10637	2500	10,0 - 14,0	3,50

Federzug / Spring Balancers (Retractors) 10721(..)

Traglastbereich 0,5 - 3,0 kg
Capacity 0.5 - 3.0 kg

Technische Eigenschaften:

- Gehäuse aus schlagfestem Kunststoff
- Stahldrahtseil
- Traglasteinstellung: gesichert gegen Fehlbedienung
- Seileinzugsbegrenzung: einstellbar und schlagabsorbierend
- Lastanbringung: Karabinerhaken
- Aufhängung: Schraubkarabinerhaken

Technical features:

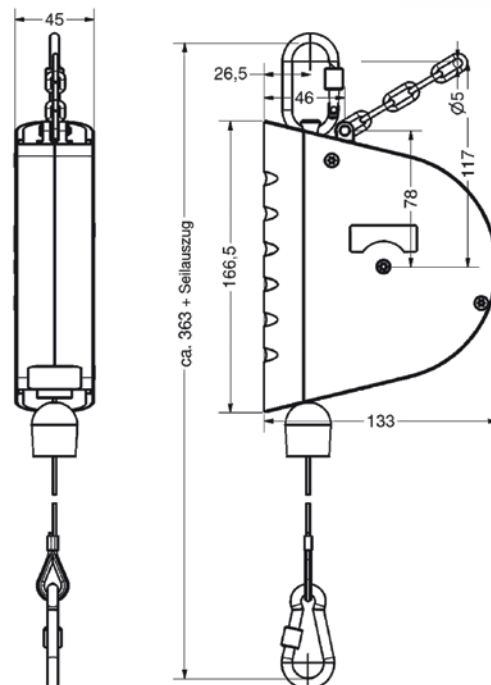
- Body: Impact- and abrasion-resistant plastic
- Steel cable
- Capacity adjustment secured against maloperation
- Adjustable cable stop buffer
- Spring hook for load suspension
- Suspension: screw carabiner

Sicherheitseinrichtung:

- Absturzsicherung

Safety device:

- Insulated suspension and safety chain



Ohne Arretierung / Without automatic retraction stop (ratchet lock)

Artikel - Nr. Article - No.	Seilauszug Cable travel (mm)	Traglastbereich Capacity (kg)	Gewicht Weight (kg)
1072111	2500	0,5 - 2,0	0,8
1072112	2500	1,5 - 3,0	0,8

Mit Arretierung / With automatic retraction stop (ratchet lock)

Artikel - Nr. Article - No.	Seilauszug Cable travel (mm)	Traglastbereich Capacity (kg)	Gewicht Weight (kg)
1072121	2500	0,5 - 2,0	0,9
1072122	2500	1,5 - 3,0	0,9

Federzug / Spring Balancers (Retractors) 10722(..)

Traglastbereich 2,0 - 14,0 kg
Capacity 2.0 - 14.0 kg

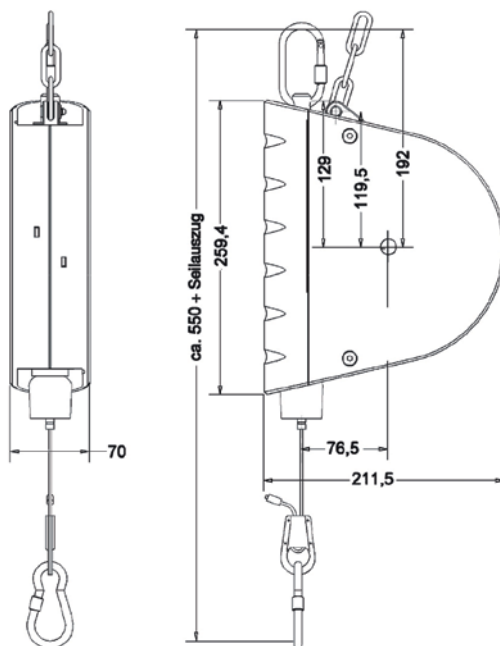


Technische Eigenschaften:

- Gehäuse aus schlagfestem Kunststoff
- Stahldrahtseil
- Traglasteinstellung: gesichert gegen Fehlbedienung
- Seileinzugsbegrenzung: einstellbar und schlagabsorbierend
- Lastanbringung: Karabinerhaken
- Aufhängung: Schraubkarabinerhaken

Technical features:

- Body: Impact- and abrasion-resistant plastic
- Steel cable
- Capacity adjustment secured against maloperation
- Adjustable cable stop buffer
- Spring hook for load suspension
- Suspension: screw carabiner



Sicherheitseinrichtung:

- Absturzsicherung

Safety device:

- Insulated suspension and safety chain

Ohne Arretierung / Without automatic retraction stop (ratchet lock)

Artikel - Nr. Article - No.	Seilauszug Cable travel (mm)	Traglastbereich Capacity (kg)	Gewicht Weight (kg)
1072211	3000	2,0 - 5,0	3,3
1072212	3000	4,0 - 8,0	3,7
1072213	3000	7,0 - 10,0	3,7
1072214	3000	10,0 - 14,0	3,9

Mit Arretierung / With automatic retraction stop (ratchet lock)

Artikel - Nr. Article - No.	Seilauszug Cable travel (mm)	Traglastbereich Capacity (kg)	Gewicht Weight (kg)
1072221	3000	2,0 - 5,0	3,5
1072222	3000	4,0 - 8,0	3,8
1072223	3000	7,0 - 10,0	3,8
1072224	3000	10,0 - 14,0	4,0

Federzug mit Druckluft-Spiralschlauch/ Spring Balancers (Retractors) with additional spiral hose 107211(..) S

Traglastbereich 0,5 - 3,0 kg
Capacity 0.5 - 3.0 kg

Technische Eigenschaften:

- Gehäuse aus schlagfestem Kunststoff
- Stahldrahtseil
- Traglasteinstellung: gesichert gegen Fehlbedienung
- Seileinzugsbegrenzung: einstellbar und schlagabsorbierend
- Lastanbringung: Karabinerhaken
- Aufhängung: Schraubkarabinerhaken

Spiralschlauch:

- Material: PU
- Betriebsdruck: max. 10 bar
- Ohne Druckluftanschlüsse

Optional mit automatischer Arretierung (Typ 107212(..)S)

Technical features:

- Body: Impact- and abrasion-resistant plastic
- Steel cable
- Capacity adjustment secured against maloperation
- Adjustable cable stop buffer
- Spring hook for load suspension
- Suspension: screw carabiner

Spiral hose:

- Material PU
- Max. pressure: 10 bar
- Without compressed-air connections

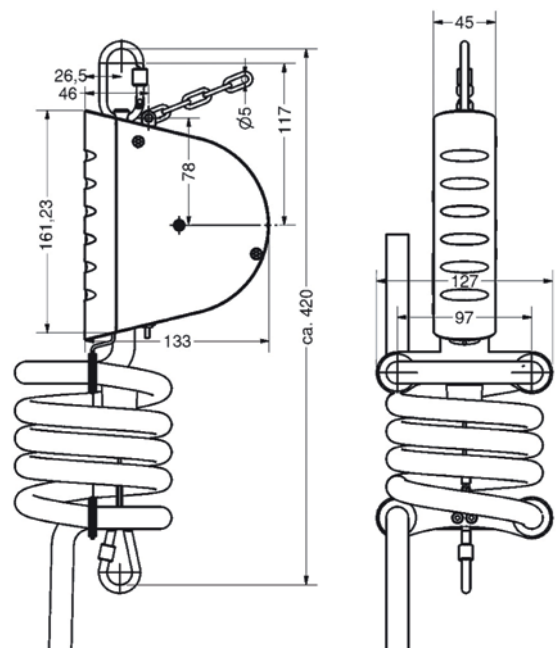
Optionally with ratchet lock (article 107212(..)S)

Sicherheitseinrichtung:

- Absturzsicherung

Safety device:

- Insulated suspension and safety chain



Artikel - Nr.	Seilauszug	Schlauchauszug	Traglastbereich	Schlauchinnen-Ø	Schlauchaußen-Ø	Gewicht
Article - No.	Cable travel (mm)	Hose travel (mm)	Capacity (kg)	Hose inner-Ø (mm)	Hose outer-Ø (mm)	Weight (kg)
1072111 S	2500	2500	0,5 - 2,0	9	13	1,3
1072112 S	2500	2500	1,5 - 3,0	9	13	1,3
10721111 S	2500	2500	0,5 - 2,0	11	16	1,9
10721112 S	2500	2500	1,5 - 3,0	11	16	1,9



Federzug mit Druckluft-Spiralschlauch / Spring Balancers (Retractors) with additional spiral hose 107221(..) S

Traglastbereich 2,0 - 14,0 kg
Capacity 2.0 - 14.0 kg

Technische Eigenschaften:

- Gehäuse aus schlagfestem Kunststoff
- Stahldrahtseil
- Traglasteinstellung: gesichert gegen Fehlbedienung
- Seileinzugsbegrenzung: einstellbar und schlagabsorbierend
- Lastanbringung: Karabinerhaken
- Aufhängung: Schraubkarabinerhaken

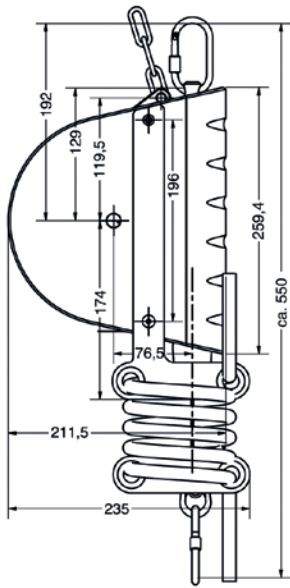
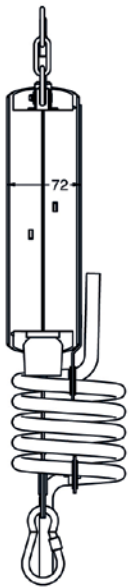
Spiralschlauch:

- Material: PU
- Betriebsdruck: max. 10 bar
- Ohne Druckluftanschlüsse

Optional mit automatischer Arretierung (Typ 107222(..)S)

Sicherheitseinrichtung:

- Absturzsicherung



Technical features:

- Body: Impact- and abrasion-resistant plastic
- Steel cable
- Capacity adjustment secured against maloperation
- Adjustable cable stop buffer
- Spring hook for load suspension
- Suspension: screw carabiner

Spiral hose:

- Material PU
- Max. pressure: 10 bar
- Without compressed-air connections

Optionally with ratchet lock (article 107222(..)S)

Safety device:

- Insulated suspension and safety chain

Artikel - Nr.	Seil-auszug	Schlauch-auszug	Traglast-bereich	Schlauch-innen-Ø	Schlauch-außen-Ø	Gewicht
Article - No.	Cable travel (mm)	Hose travel (mm)	Capacity (kg)	Hose inner Ø (mm)	Hose outer Ø (mm)	Weight (kg)
1072211 S	3000	3000	2,0 - 5,0	9	13	3,9
1072212 S	3000	3000	4,0 - 8,0	9	13	4,2
1072213 S	3000	3000	7,0 - 10,0	9	13	4,2
1072214 S	3000	3000	10,0 - 14,0	9	13	4,4
10722111 S	3000	3000	2,0 - 5,0	11	16	4,2
10722112 S	3000	3000	4,0 - 8,0	11	16	4,6
10722113 S	3000	3000	7,0 - 10,0	11	16	4,6
10722114 S	3000	3000	10,0 - 14,0	11	16	4,8

Federzug mit Edelstahlseil / Spring Balancers (Retractors) with stainless steel rope 1093(..)

Traglastbereich 0,4 - 14,0 kg
Capacity 0.4 - 14.0 kg

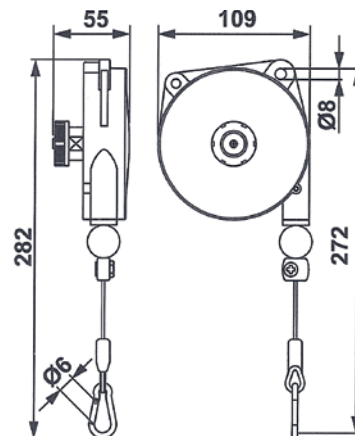
Technische Eigenschaften:

- Gehäuse aus Aluminiumguss
- Stahldrahtseil (Niro)
- Reibungsarme Seilführung
- Einstellbarer Aufwärtshubanschlag
- Zusätzlicher Aufhängepunkt
- Federbruchsicherung (>3 kg)

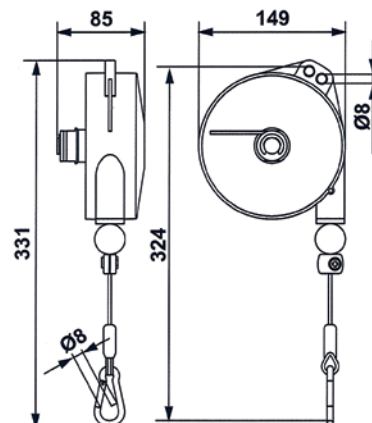
Technical features:

- Rope: stainless steel wire
- Cast aluminium body
- Cable guide in antifriction material
- Adjustable stroke limiting device
- Auxiliary safety suspension
- Safety device in case of spring-breakage (>3kg)

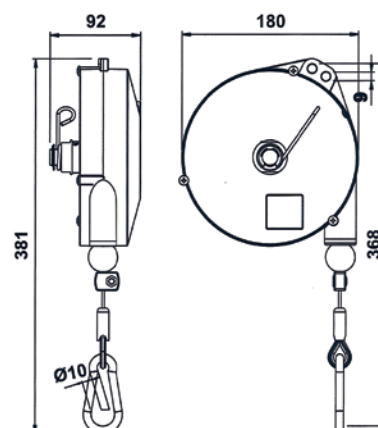
Artikel - Nr.	Traglast	Seilauszug	Gewicht
Article - No.	Capacity	Cable travel	Weight
	(kg)	(m)	(kg)
109311	0,4 - 1,0	1,6	0,6
109312	1,0 - 2,0	1,6	0,6
109313	2,0 - 3,0	1,6	0,7



Artikel - Nr.	Traglast	Seilauszug	Gewicht
Article - No.	Capacity	Cable travel	Weight
	(kg)	(m)	(kg)
109320	1,0 - 2,5	2,0	2,0
109321	2,0 - 4,0	2,0	2,0
109322	4,0 - 6,0	2,0	2,3
109323	6,0 - 8,0	2,0	2,5



Artikel - Nr.	Traglast	Seilauszug	Gewicht
Article - No.	Capacity	Cable travel	Weight
	(kg)	(m)	(kg)
109336	2,0 - 4,0	2,5	2,9
109337	4,0 - 6,0	2,5	3,2
109338	6,0 - 8,0	2,5	3,5
109339	8,0 - 10,0	2,5	3,7
109340	10,0 - 14,0	2,5	4,0



Federzug mit Edelstahlseil und Arretierung / Spring Balancers (Retractors) with stainless steel rope and ratched lock 1093(..)

Traglastbereich 0,4 - 14,0 kg
Capacity 0.4 - 14.0 kg

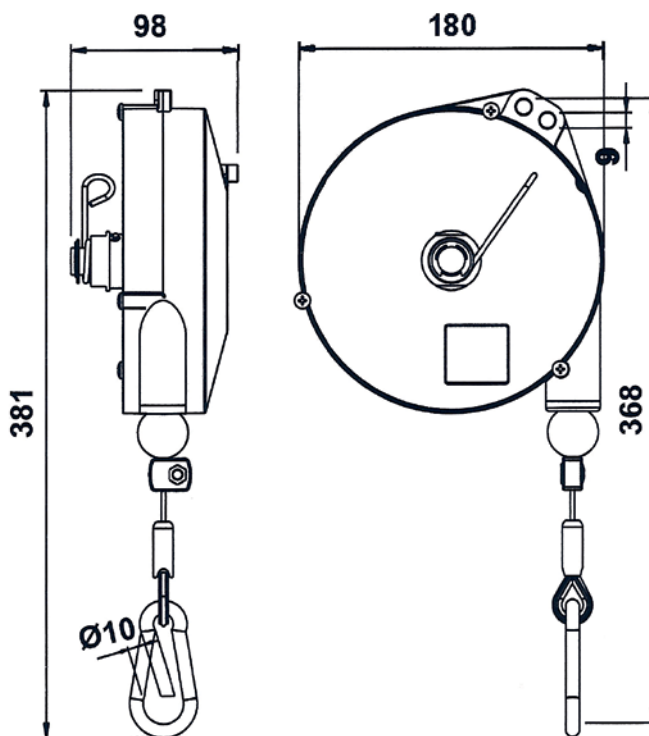


Technische Eigenschaften:

- Mit automatischer Arretierung
- Stahldrahtseil (Niro)
- Gehäuse: Aluminiumguss
- Reibungsarme Seilführung
- Einstellbarer Aufwärtshubanschlag
- Zusätzlicher Aufhängepunkt
- Federbruchsicherung (>3 kg)

Technical features:

- With automatic retraction stop
- Rope: stainless steel wire
- Cast aluminium body
- Cable guide in antifriction material
- Adjustable stroke limiting device
- Auxiliary safety suspension
- Safety device in case of spring-breakage (>3kg)



Artikel - Nr. Article - No.	Traglast Capacity (kg)	Seilauszug Cable travel (m)	Gewicht Weight (kg)
109346	2,0 - 4,0	2,5	3,0
109347	4,0 - 6,0	2,5	3,3
109348	6,0 - 8,0	2,5	3,6
109349	8,0 - 10,0	2,5	3,8
109350	10,0 - 14,0	2,5	4,0