

## Druckluft-Seilzug Typ: EHW Compressed-air chain winch Type: EHW

Der Druckluft-Seilzug ist eine optimale Alternative zu den Druckluft-Kettenzügen. Der EHW hat seine Stärken beim häufigen Bewegen von kleinen Lasten bis 120 kg. Die Geräte sind mit einer Automatikbremse ausgestattet, die die Last in jeder Stellung selbst bei Luftausfall zuverlässig hält. Die Geräte finden vornehmlich an Packtischen sowie beim Heben / Senken von Ballen, Paketen und Fässern an Schwenkauslegern und Schwenkkranen ihren Einsatz.

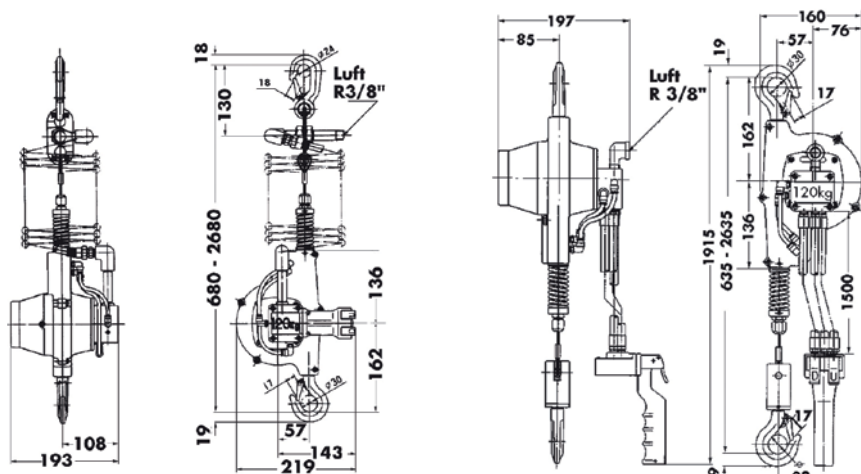
### Steuerungsarten:

Der EHW ist handgeführt. Die regelbare Steuerung befindet sich direkt am Hebezug-Körper. Der EHW-R verfügt über eine separate Drucktastensteuerung, inklusive NOT-AUS Taste gemäß CE-Vorschriften.

Air winches are the ideal supplement to compressed-air chain hoist program. The EHW model is best used for frequently lifting loads of up to 120 kg. The devices are equipped with an automatic brake that secures the load reliably in any position even in case of pressure drop. They are primarily utilised on packing tables as well as for lifting and lowering loads such as bales, packages and barrels with jib booms and jib cranes.

### Control types:

The EHW is operated by hand and the control board is directly on the winch body. The EHW-R has a separate pendant control including emergency stop button according to CE regulations.



EHW 60 / 120

EHW 60R / 120R

Diese Geräte sind geeignet bis Ex II 2 G D II B T 5 (X).

These winches are permitted for use in areas classified according to Ex II 2 G D II B T 5 (X).

Typ / Type		EHW60	EHW60R	EHW120	EHW120R
Tragfähigkeit / Load capacity	(kg)	60	60	120	120
Standardhub / Standard lift	(m)	2	2	2	2
Anzahl der Seilstränge / Number of rope falls		1	1	1	1
Gewicht bei Standardhub / Weight with standard lift	(kg)	9	10	9	10
Luftdruck / Air pressure	(bar)	6	6	6	6
Hubgeschwindigkeit Volllast / Lifting speed with full load 0-	(m/min)	26	26	16	16
Luftverbrauch / Air consumption	(l/s)	15	15	15	15
Lufteinlass / Air inlet R	(")	3/8	3/8	3/8	3/8