

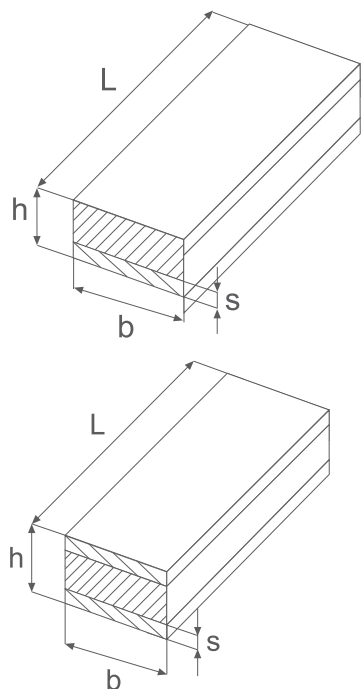
Artikel-Nr.	b (mm)	h (mm)	L (mm)	s (mm)	s (mm)	s (mm)
020x030	20	30	2000	5		
025x025	25	25	2000	5	10	
025x030	25	30	2000	5	10	
030x020	30	20	2000	5		
030x030	30	30	2000	5	10	
040x020	40	20	2000	5		
040x030	40	30	2000	5	10	
040x040	40	40	2000	5	10	
050x030	50	30	2000	5	10	
050x040	50	40	2000	5	10	
050x050	50	50	2000	5	10	
050x060	50	60	2000	5	10	
050x070	50	70	2000	5	10	
060x020	60	20	2000	5	10	
060x030	60	30	2000	5	10	
060x040	60	40	2000	5	10	
060x050	60	50	2000	5	10	
060x060	60	60	2000	5	10	
060x070	60	70	2000	5	10	
060x080	60	80	2000	5	10	
070x030	70	30	2000	5	10	
070x040	70	40	2000	5	10	
070x050	70	50	2000	5	10	

Typ E: GMSE -

Typ Z: GMSZ -

Gummiwerkstoff: NR Naturkautschuk,
40° - 85°

Metallteile: Stahl, schwarz lackiert



Artikel-Nr.	b (mm)	h (mm)	L (mm)	s (mm)	s (mm)	s (mm)
070x060	70	60	2000	5	10	
070x070	70	70	2000	5	10	
070x080	70	80	2000	5	10	
080x040	80	40	2000	5	10	
080x045	80	45	2000	5	10	
080x060	80	60	2000	5	10	
080x080	80	80	2000	5	10	
100x040	100	40	2000		10	15
100x050	100	50	2000		10	15
100x060	100	60	2000		10	15
100x070	100	70	2000		10	15
100x080	100	80	2000		10	15
100x100	100	100	2000		10	15
120x045	120	45	2000		10	15
120x060	120	60	2000		10	15
120x080	120	80	2000		10	15
150x050	150	50	2000		10	15
150x070	150	70	2000		10	15
150x100	150	100	2000		10	15
200x060	200	60	2000		10	15
200x080	200	80	2000		10	15
200x100	200	100	2000		10	15

Typ E: GMSE -

Typ Z: GMSZ -

Gummiwerkstoff: NR Naturkautschuk, 40° - 85°

Metallteile: Stahl, schwarz lackiert